

Soporte de biela elástica

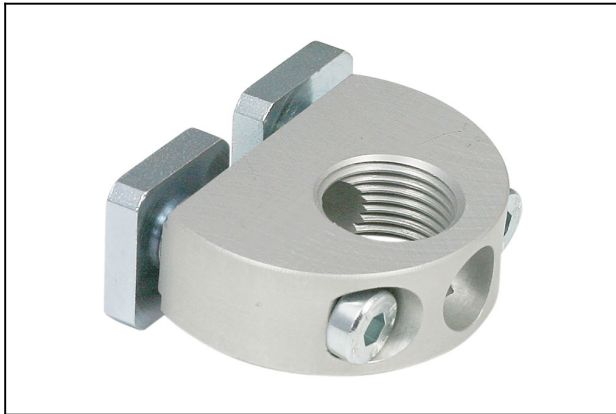
HTR-FST 2N

N° de artículo:10.01.03.06143

<https://www.schmalz.com/10.01.03.06143>

Página inicial > Técnica de vacío para la automatización > Componentes de vacío > Elementos de fijación > Soportes ventosas y bielas elásticas > Soporte para biela elástica HTR-FST > HTR-FST 2N

Soporte para adaptación flexible de la biela elástica



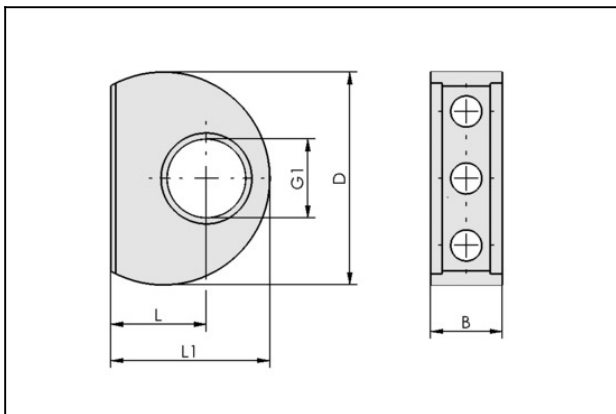
Conexión de travesaños:

2 Tuercas correderas

Fijación de biela elástica:

M18x1.5-HE

Datos de diseño



Atributo	Valor
B	15 mm
D	44,5 mm
G1	M18x1.5-HE
L	20 mm
L1	33,3 mm

Datos técnicos

Atributo	Valor
Peso	76,5 g

Soporte de biela elástica

HTR-FST 2N

N° de artículo:10.01.03.06143

<https://www.schmalz.com/10.01.03.06143>

