

Ventosa plana (ovalada)

SGON 30x10 NBR-60 G1/8-IG

N° de artículo:10.01.05.00099

<https://www.schmalz.com/10.01.05.00099>

Página inicial > Técnica de vacío para la automatización > Componentes de vacío > Ventosas de vacío > Ventosas planas (ovalada) > Ventosas planas SGON > SGON 30x10 NBR-60 G1/8-IG

Ventosa plana (ovalada) para piezas alargadas y abombadas



Dimensiones (LxAn): 30 x 10 mm

Material de ventosa:

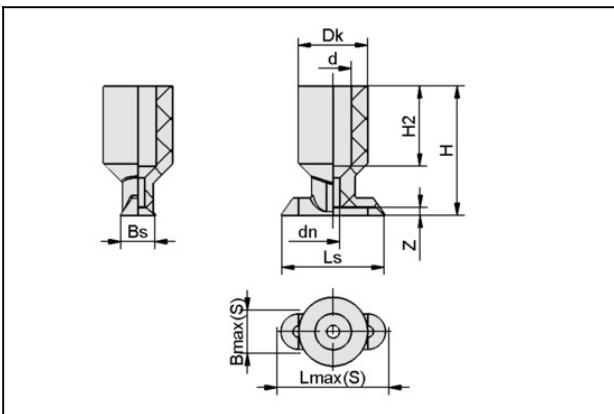
Caucho de nitrilo NBR

Dureza del material: 60 °Sh

Material de boquilla: Aluminio

Conexión de vacío: G1/8"-HE

Datos de diseño



Atributo

Valor

Bmax(S) 11,5 mm

Bs 9,4 mm

dn 2,5 mm

G1 G1/8"-HE

H 25 mm

LG1 9 mm

Lmax(S) 30,5 mm

Ls 29,4 mm

SW1 14 mm

Z (Carrera) 1,5 mm

Ventosa plana (ovalada)

SGON 30x10 NBR-60 G1/8-IG

N° de artículo:10.01.05.00099

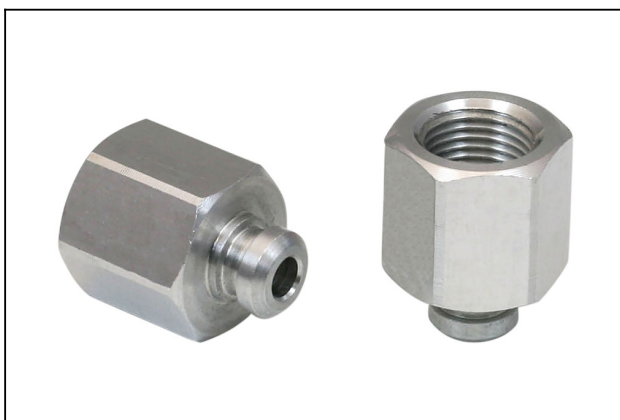
<https://www.schmalz.com/10.01.05.00099>

Datos técnicos

| Atributo | Valor |
|------------------------------------|-----------------------|
| Fuerza aspir. | 12,2 N |
| Volumen | 0,516 cm ³ |
| Radio de curvatura (min) (convexa) | 7,5 mm |
| Diámetro interior tubo (recom.) d | 4 mm |
| Dimensiones (LxB) | 30 x 10 |
| Número de pliegues | 0 |
| Material de ventosa | Caucho de nitrilo NBR |
| Dureza del material [Shore A] | 60 Shore A |
| Peso | 7,5 g |
| Familia de productos | SGON |

Nota: Fuerza de aspiración: Los datos de fuerza de aspiración son valores teóricos a -0,6 bar de vacío y superficie de pieza seca, lisa y plana - se indican sin factor de seguridad Diámetro de tubo: Los diámetros de tubo flexible recomendados se refieren a una longitud de tubo flexible de aprox. 2 m

Piezas de repuesto



SA-NIP N022 G1/8-IG DN350

N° de artículo10.01.05.00123

Boquilla de conexión de ventosa

Boquilla: N 022

Rosca G1: G1/8"-HE

Largura total: 18.5 mm

Longitud apropiada: 13 mm

Diámetro nominal: 3,50 mm

Material: Aluminio

Ventosa plana (ovalada)

SGON 30x10 NBR-60 G1/8-IG

N° de artículo:10.01.05.00099

<https://www.schmalz.com/10.01.05.00099>



SGO 30x10 NBR-60 N022

N° de artículo10.01.05.00152

Ventosa plana (ovalada) para piezas alargadas y abombadas

Dimensiones (LxAn): 30 x 10 mm

Material de ventosa:

Caucho de nitrilo NBR

Dureza del material: 60 °Sh



ZOKL 11-13

N° de artículo10.07.10.00032

Sistema de fijación de doble ojal

Margen de fijación: 11,0 ... 13,0 mm

Material: Acero galvanizado