

Ventosa plana (ovalada)

SGON 18x6 SI-60 M5-AG

N° de artículo:10.01.05.00118

<https://www.schmalz.com/10.01.05.00118>

Página inicial > Técnica de vacío para la automatización > Componentes de vacío > Ventosas de vacío > Ventosas planas (ovalada) > Ventosas planas SGON > SGON 18x6 SI-60 M5-AG

Ventosa plana (ovalada) para piezas alargadas y abombadas



Dimensiones (LxAn): 18 x 6 mm

Material de ventosa: Silicona SI

Dureza del material: 60 °Sh

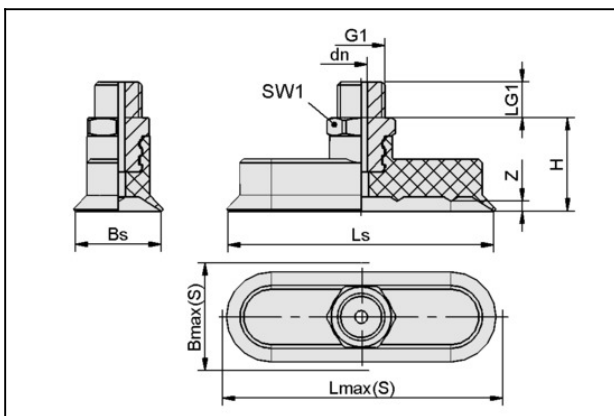
Condición de los materiales:

FDA-compatible

Material de boquilla: Aluminio

Conexión de vacío: M5-MA

Datos de diseño



Atributo	Valor
Bmax(S)	7 mm
Bs	6 mm
dn	1,5 mm
G1	M5-MA
H	17 mm
LG1	5 mm
Lmax(S)	18,5 mm
Ls	18 mm
SW1	8 mm
Z (Carrera)	0,8 mm

Ventosa plana (ovalada)

SGON 18x6 SI-60 M5-AG

N° de artículo:10.01.05.00118

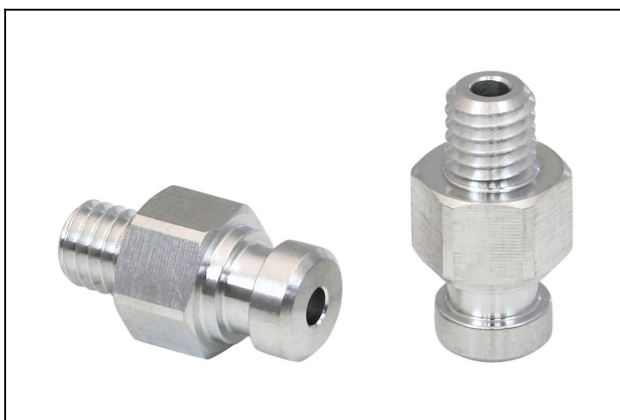
<https://www.schmalz.com/10.01.05.00118>

Datos técnicos

Atributo	Valor
Fuerza aspir.	4,5 N
Volumen	0,205 cm ³
Radio de curvatura (min) (convexa)	4 mm
Diámetro interior tubo (recom.) d	2 mm
Dimensiones (LxB)	18 x 6
Número de pliegues	0
Material de ventosa	Silicona SI
Dureza del material [Shore A]	60 Shore A
Peso	3,7 g
Familia de productos	SGON

Nota: Fuerza de aspiración: Los datos de fuerza de aspiración son valores teóricos a -0,6 bar de vacío y superficie de pieza seca, lisa y plana - se indican sin factor de seguridad Diámetro de tubo: Los diámetros de tubo flexible recomendados se refieren a una longitud de tubo flexible de aprox. 2 m

Piezas de repuesto



SA-NIP N021 M5-AG DN200

N° de artículo10.01.05.00126

Boquilla de conexión de ventosa

Boquilla: N 021

Rosca G1: M5-MA

Largura total: 15.5 mm

Longitud apropiada: 5 mm

Diámetro nominal: 2,00 mm

Material: Aluminio

Ventosa plana (ovalada)

SGON 18x6 SI-60 M5-AG

N° de artículo:10.01.05.00118

<https://www.schmalz.com/10.01.05.00118>



SA-NIP N021 M5-IG DN200

N° de artículo10.01.05.00125

Boquilla de conexión de ventosa

Boquilla: N 021

Rosca G1: M5-HE

Largura total: 15.5 mm

Longitud apropiada: 10 mm

Diámetro nominal: 2,00 mm

Material: Aluminio



SGO 18x6 SI-60 N021

N° de artículo10.01.05.00080

Ventosa plana (ovalada) para piezas alargadas y abombadas

Dimensiones (LxAn): 18 x 6 mm

Material de ventosa: Silicona SI

Dureza del material: 60 °Sh

Condición de los materiales:

FDA-compatible