

Ventosa plana (ovalada)

SGO 45x15 NBR-60 N023

N° de artículo:10.01.05.00153

<https://www.schmalz.com/10.01.05.00153>

Página inicial > Técnica de vacío para la automatización > Componentes de vacío > Ventosas de vacío > Ventosas planas (ovalada) > SGO 45x15 NBR-60 N023

Ventosa plana (ovalada) para piezas alargadas y abombadas



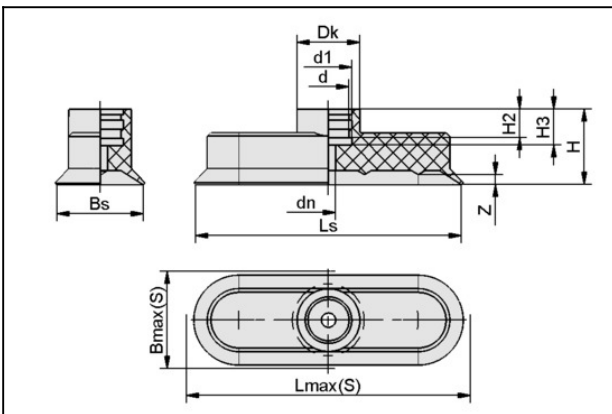
Dimensiones (LxAn): 45 x 15 mm

Material de ventosa:

Caucho de nitrilo NBR

Dureza del material: 60 °Sh

Datos de diseño



Atributo	Valor
Bmax(S)	16,5 mm
Bs	14,4 mm
d	11,5 mm
d1	13 mm
dn	3 mm
Dk	15,5 mm
Lmax(S)	46 mm
Ls	44,4 mm
H	21 mm
H2	8 mm
H3	10 mm
Z (Carrera)	2 mm

Ventosa plana (ovalada)

SGO 45x15 NBR-60 N023

N° de artículo:10.01.05.00153

<https://www.schmalz.com/10.01.05.00153>

Datos técnicos

Atributo	Valor
Fuerza aspir.	28,2 N
Dimensiones (LxB)	45 x 15
Material de ventosa	Caucho de nitrilo NBR
Dureza del material [Shore A]	60 Shore A
Peso	6,3 g
Número de pliegues	0
Familia de productos	SGO

Accesorios



SA-NIP N023 G1/4-AG DN350

N° de artículo 10.01.05.00122

Boquilla de conexión de ventosa

Boquilla: N 023

Rosca G1: G1/4"-MA

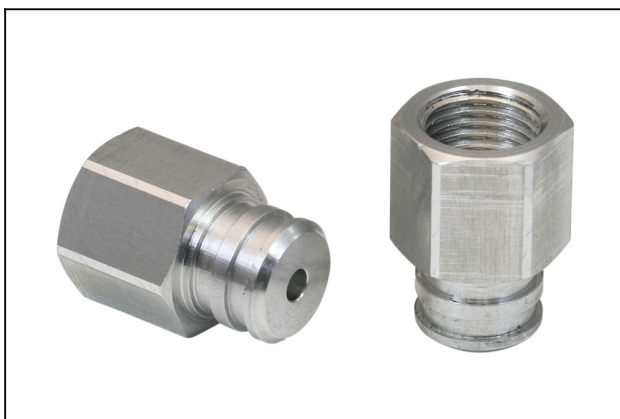
Largura total: 25 mm

Longitud apropiada: 5 mm

Diámetro nominal: 3,50 mm

Material: Aluminio

Apertura de llave SW2: 5 mm



SA-NIP N023 G1/4-IG DN350

N° de artículo 10.01.05.00121

Boquilla de conexión de ventosa

Boquilla: N 023

Rosca G1: G1/4"-HE

Largura total: 25 mm

Longitud apropiada: 15 mm

Diámetro nominal: 3,50 mm

Material: Aluminio

Apertura de llave SW2: 5 mm

Ventosa plana (ovalada)

SGO 45x15 NBR-60 N023

N° de artículo:10.01.05.00153

<https://www.schmalz.com/10.01.05.00153>

