

Ventosa plana (ovalada)

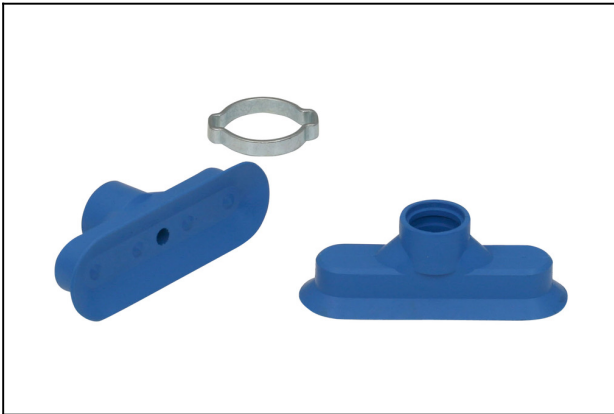
SGO 60x20 HT1-60 N023

N° de artículo:10.01.05.00440

<https://www.schmalz.com/10.01.05.00440>

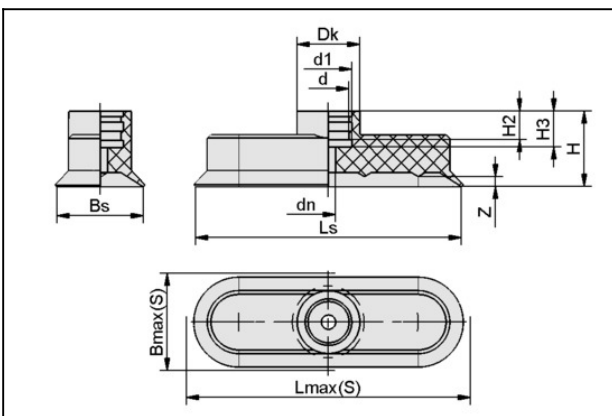
Página inicial > Técnica de vacío para la automatización > Componentes de vacío > Ventosas de vacío > Ventosas planas (ovalada) > SGO 60x20 HT1-60 N023

Ventosa plana (ovalada) para piezas alargadas y abombadas



Dimensiones (LxAn): 60 x 20 mm
 Material de ventosa:
 Material alta temp HT1
 Dureza del material: 60 °Sh
 Característica material: Sin huellas

Datos de diseño



Atributo	Valor
Bmax(S)	22 mm
Bs	19 mm
d	11,5 mm
d1	13 mm
dn	4 mm
Dk	15,5 mm
Lmax(S)	61 mm
Ls	59 mm
H	21 mm
H2	8 mm
H3	10 mm
Z (Carrera)	2,5 mm

Ventosa plana (ovalada)

SGO 60x20 HT1-60 N023

N° de artículo:10.01.05.00440

<https://www.schmalz.com/10.01.05.00440>

Datos técnicos

Atributo	Valor
Fuerza aspir.	50,1 N
Dimensiones (LxB)	60 x 20
Material de ventosa	Material alta temp HT1
Dureza del material [Shore A]	60.0 Shore A
Peso	6,4 g
Familia de productos	SGO

Accesorios



SA-NIP N023 G1/4-AG DN350

N° de artículo10.01.05.00122

Boquilla de conexión de ventosa

Boquilla: N 023

Rosca G1: G1/4"-MA

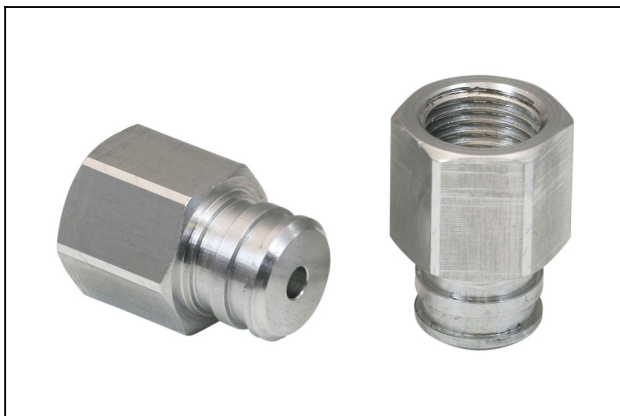
Largura total: 25 mm

Longitud apropiada: 5 mm

Diámetro nominal: 3,50 mm

Material: Aluminio

Apertura de llave SW2: 5 mm



SA-NIP N023 G1/4-IG DN350

N° de artículo10.01.05.00121

Boquilla de conexión de ventosa

Boquilla: N 023

Rosca G1: G1/4"-HE

Largura total: 25 mm

Longitud apropiada: 15 mm

Diámetro nominal: 3,50 mm

Material: Aluminio

Apertura de llave SW2: 5 mm