

Ventosa plana (ovalada)

SAOF 60x23 HT2-65 G1/4-IG

N° de artículo:10.01.05.00742

<https://www.schmalz.com/10.01.05.00742>

Página inicial > Técnica de vacío para la automatización > Componentes de vacío > Ventosas de vacío > Ventosas para aplicaciones a alta temperatura > Ventosas planas SAOF HT2 (ovaladas) > SAOF 60x23 HT2-65 G1/4-IG

Ventosa plana (ovalada) para la mayor dinámica



Dimensiones (LxAn): 60 x 23 mm

Material de ventosa:

Material alta temp HT2

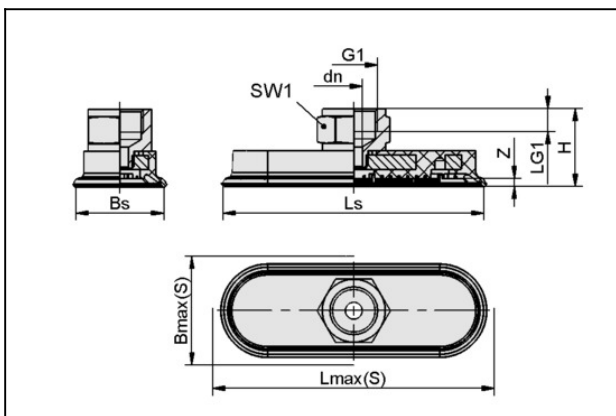
Dureza del material: 65 °Sh

Resistencia térmica: 200 °C

Material de boquilla: Latón niquelado

Conexión de vacío: G1/4"-HE

Datos de diseño



Atributo	Valor
Bmax(S)	25 mm
Bs	21,6 mm
dn	6 mm
G1	G1/4"-HE
H	26 mm
LG1	8 mm
Lmax(S)	64 mm
Ls	60,6 mm
SW1	17 mm
Z (Carrera)	3 mm

Ventosa plana (ovalada)

SAOF 60x23 HT2-65 G1/4-IG

N° de artículo:10.01.05.00742

<https://www.schmalz.com/10.01.05.00742>

Datos técnicos

Atributo	Valor
Fuerza aspir.	57 N
Carga transv.	36 N
Volumen	3 cm ³
Radio de curvatura (min) (convexa)	20 mm
Diámetro interior tubo (recom.) d	4 mm
Dimensiones (LxB)	60 x 23
Conexión	G1/4"-HE
Número de pliegues	0
Material de ventosa	Material alta temp HT2
Dureza del material [Shore A]	65.0 Shore A
Resistencia térmica	200 °C
Peso	32,1 g
Familia de productos	SAOF