

## Ventosa de fuelle (redonda)

FSGA 16 NBR-55 G1/8-IG

N° de artículo:10.01.06.00062

<https://www.schmalz.com/10.01.06.00062>

Página inicial > Técnica de vacío para la automatización > Componentes de vacío > Ventosas de vacío > Ventosas de fuelle (redonda) >

Ventosas de fuelle FSGA (1,5 pliegues) > FSGA 16 NBR-55 G1/8-IG

### Ventosa de fuelle (redonda) con adaptación óptima a superficies desniveladas



Tamaño: 16

Número de pliegues: 1.5

Material de ventosa:

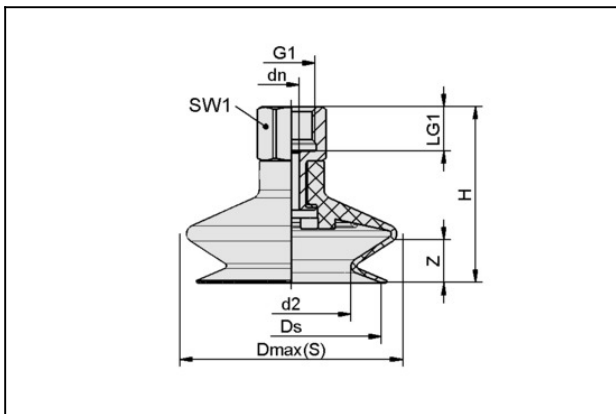
Caucho de nitrilo NBR

Dureza del material: 55 °Sh

Material de boquilla: Aluminio

Conexión de vacío: G1/8"-HE

#### Datos de diseño



Atributo	Valor
d2	8,4 mm
Dmax(S)	18,5 mm
dn	3,5 mm
Ds	15,6 mm
G1	G1/8"-HE
H	31,2 mm
LG1	8 mm
SW1	14 mm
Z (Carrera)	7 mm

#### Datos técnicos

## Ventosa de fuelle (redonda)

### FSGA 16 NBR-55 G1/8-IG

N° de artículo:10.01.06.00062

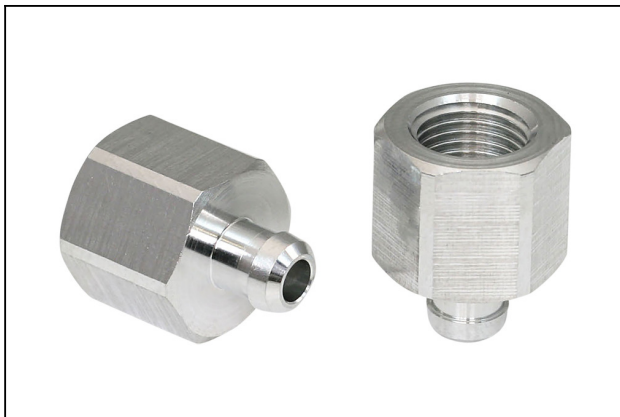
<https://www.schmalz.com/10.01.06.00062>



Atributo	Valor
Material de ventosa	Caucho de nitrilo NBR
Dureza del material [Shore A]	55 Shore A
Tamaño	16
Número de pliegues	1,5
Conexión	G1/8-IG
Radio de curvatura (min) (convexa)	20 mm
Volumen	0,75 cm <sup>3</sup>
Fuerza aspir.	2,3 N
Fuerza arranque	6,7 N
Diámetro interior tubo (recom.) d	4 mm
Peso	5,4 g
Familia de productos	FSGA

Nota: Fuerza de aspiración: Los datos de fuerza de aspiración son valores teóricos a -0,6 bar de vacío y superficie de pieza seca, lisa y plana - se indican sin factor de seguridad Fuerza de arranque: En los modelos de caucho natural, la fuerza de arranque se reduce aprox.en un 40 % Diámetro de tubo: Los diámetros de tubo flexible recomendados se refieren a una longitud de tubo flexible de aprox. 2 m

## Piezas de repuesto



### SA-NIP N016 G1/8-IG DN350

N° de artículo10.01.06.05731

Boquilla de conexión de ventosa

Boquilla: N 016

Rosca G1: G1/8"-HE

Largura total: 18.5 mm

Longitud apropiada: 12 mm

Diámetro nominal: 3,50 mm

Material: Aluminio

## Ventosa de fuelle (redonda)

FSGA 16 NBR-55 G1/8-IG

N° de artículo:10.01.06.00062

<https://www.schmalz.com/10.01.06.00062>



### **FGA 16 NBR-55 N016**

N° de artículo10.01.06.00096

Ventosa de fuelle (redonda) con adaptación óptima a superficies desniveladas

Tamaño: 16

Material de ventosa:

Caucho de nitrilo NBR

Dureza del material: 55 °Sh

Número de pliegues: 1.5