

## Ventosa de fuelle (redonda)

FGA 78 SI-55 N019

N° de artículo:10.01.06.00129

<https://www.schmalz.com/10.01.06.00129>

Página inicial > Técnica de vacío para la automatización > Componentes de vacío > Ventosas de vacío > Ventosas de fuelle (redonda) > FGA 78 SI-55 N019

### Ventosa de fuelle (redonda) con adaptación óptima a superficies desniveladas



Tamaño: 78

Material de ventosa: Silicona SI

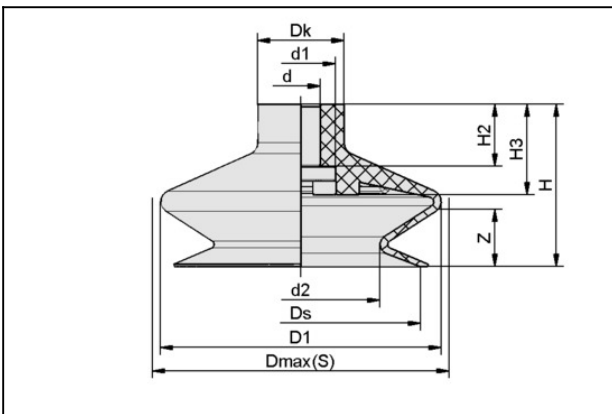
Dureza del material: 55 °Sh

Condición de los materiales:

FDA-compatible

Número de pliegues: 1.5

#### Datos de diseño



Atributo	Valor
d	11,8 mm
d1	21,8 mm
d2	54 mm
D1	83 mm
Dk	24,7 mm
Dmax(S)	84,5 mm
Ds	74 mm
H	47 mm
H2	19,7 mm
H3	31,4 mm
Z (Carrera)	16 mm

## Ventosa de fuelle (redonda)

FGA 78 SI-55 N019

N° de artículo:10.01.06.00129

<https://www.schmalz.com/10.01.06.00129>

### Datos técnicos

Atributo	Valor
Número de pliegues	1,5
Fuerza aspir.	137,4 N
Tamaño	78
Material de ventosa	Silicona SI
Peso	56,3 g
Radio de curvatura (min) (convexa)	70 mm
Familia de productos	FGA

### Accesorios



#### SA-NIP N019 G1/4-AG DN820

N° de artículo10.01.06.01959

Boquilla de conexión de ventosa

Boquilla: N 019

Rosca G1: G1/4"-MA

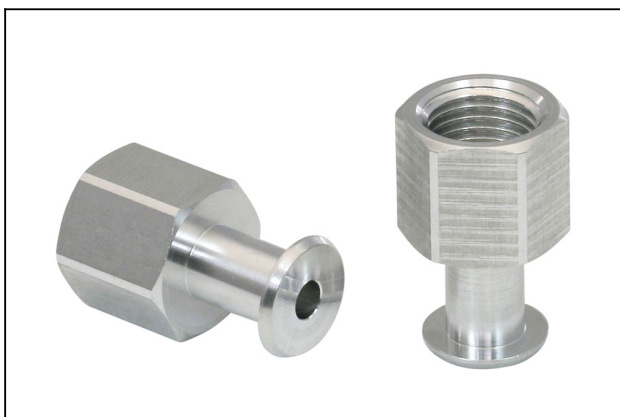
Largura total: 40 mm

Longitud apropiada: 6 mm

Diámetro nominal: 8,20 mm

Material: Aluminio

Apertura de llave SW2: 8 mm



#### SA-NIP N019 G1/4-IG DN820

N° de artículo10.01.06.01960

Boquilla de conexión de ventosa

Boquilla: N 019

Rosca G1: G1/4"-HE

Largura total: 38 mm

Longitud apropiada: 15 mm

Diámetro nominal: 8,20 mm

Material: Aluminio

Apertura de llave SW2: 8 mm

## Ventosa de fuelle (redonda)

FGA 78 SI-55 N019

N° de artículo:10.01.06.00129

<https://www.schmalz.com/10.01.06.00129>

---

