

Ventosa de fuelle (redonda)

FG 88 SI-55 N019

N° de artículo:10.01.06.00147

<https://www.schmalz.com/10.01.06.00147>

Página inicial > Técnica de vacío para la automatización > Componentes de vacío > Ventosas de vacío > Ventosas de fuelle (redonda) > FG 88 SI-55 N019

Ventosa de fuelle (redonda) para piezas de superficies muy desiguales



Tamaño: 88

Material de ventosa: Silicona SI

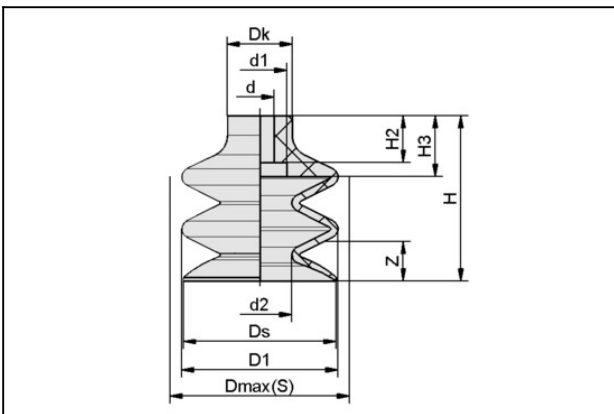
Dureza del material: 55 °Sh

Condición de los materiales:

FDA-compatible

Número de pliegues: 2.5

Datos de diseño



Atributo	Valor
d	11,7 mm
d1	25 mm
d2	29,3 mm
D1	88,2 mm
Dk	24,7 mm
Dmax(S)	95,5 mm
Ds	89 mm
H	86,5 mm
H2	19,7 mm
H3	26 mm
Z (Carrera)	34 mm

Ventosa de fuelle (redonda)

FG 88 SI-55 N019

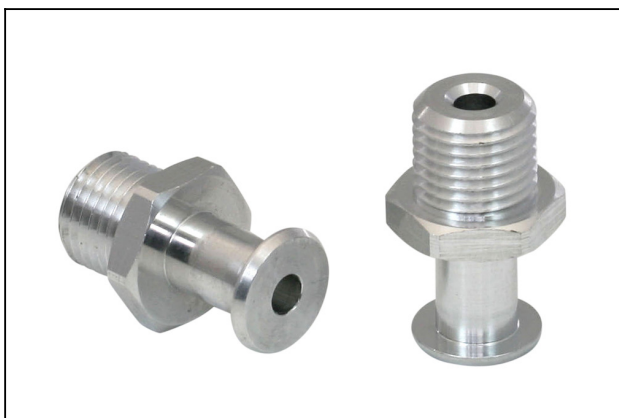
N° de artículo:10.01.06.00147

<https://www.schmalz.com/10.01.06.00147>

Datos técnicos

Atributo	Valor
Fuerza aspir.	40,46 N
Fuerza arranque	286 N
Volumen	143,668 cm ³
Radio de curvatura (min) (convexa)	100 mm
Tamaño	88
Familia pezzon	N 019
Número de pliegues	2,5
Material de ventosa	Silicona SI
Dureza del material [Shore A]	55 Shore A
Peso	158,5 g
Familia de productos	FG

Accesorios



SA-NIP N019 G1/4-AG DN820

N° de artículo 10.01.06.01959

Boquilla de conexión de ventosa

Boquilla: N 019

Rosca G1: G1/4"-MA

Largura total: 40 mm

Longitud apropiada: 6 mm

Diámetro nominal: 8,20 mm

Material: Aluminio

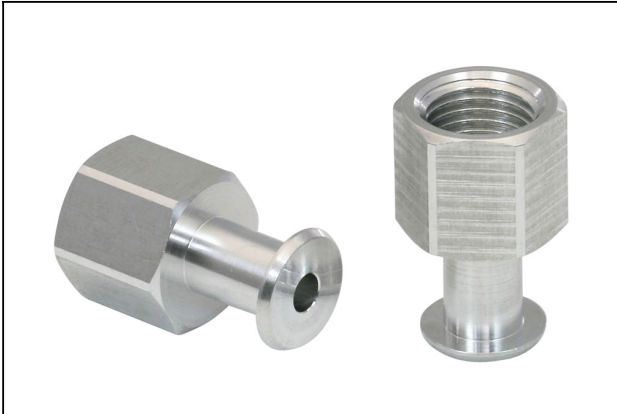
Apertura de llave SW2: 8 mm

Ventosa de fuelle (redonda)

FG 88 SI-55 N019

N° de artículo:10.01.06.00147

<https://www.schmalz.com/10.01.06.00147>



SA-NIP N019 G1/4-IG DN820

N° de artículo10.01.06.01960

Boquilla de conexión de ventosa

Boquilla: N 019

Rosca G1: G1/4"-HE

Largura total: 38 mm

Longitud apropiada: 15 mm

Diámetro nominal: 8,20 mm

Material: Aluminio

Apertura de llave SW2: 8 mm