

Ventosa de fuelle (redonda)

FSG 88 NK-45 G1/4-IG

N° de artículo:10.01.06.00450

<https://www.schmalz.com/10.01.06.00450>

Página inicial > Técnica de vacío para la automatización > Componentes de vacío > Ventosas de vacío > Ventosas de fuelle (redonda) >

Ventosas de fuelle FSG (2,5 pliegues) > FSG 88 NK-45 G1/4-IG

Ventosa de fuelle (redonda) para piezas de superficies muy desiguales



Tamaño: 88

Material de ventosa:

Caucho natural NK

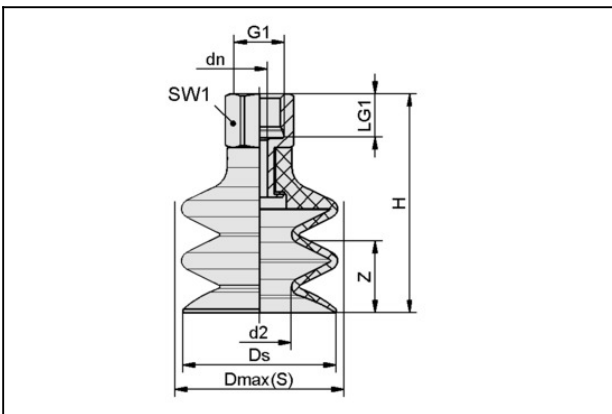
Dureza del material: 45 °Sh

Material de boquilla: Aluminio

Conexión de vacío: G1/4"-HE

Número de pliegues: 2.5

Datos de diseño



Atributo	Valor
d2	29,3 mm
dn	8,2 mm
Dmax(S)	95,5 mm
Ds	89 mm
G1	G1/4"-HE
H	101,5 mm
LG1	12 mm
SW1	21 mm
Z (Carrera)	34 mm

Datos técnicos

Ventosa de fuelle (redonda)

FSG 88 NK-45 G1/4-IG

N° de artículo:10.01.06.00450

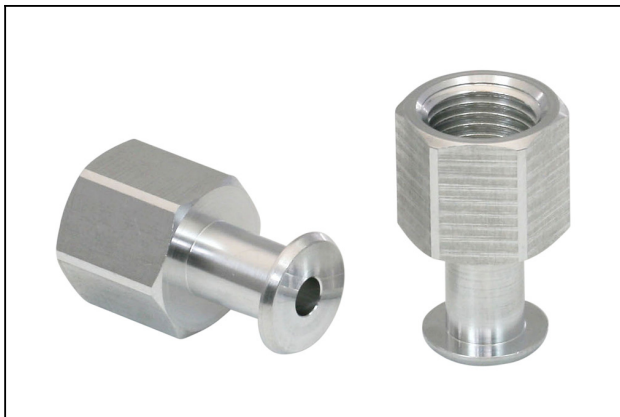
<https://www.schmalz.com/10.01.06.00450>



Atributo	Valor
Material de ventosa	Caucho natural NK
Dureza del material [Shore A]	45 Shore A
Tamaño	88
Número de pliegues	2,5
Conexión	G1/4-IG
Radio de curvatura (min) (convexa)	100 mm
Volumen	143,668 cm ³
Fuerza aspir.	40,46 N
Fuerza arranque	286 N
Diámetro interior tubo (recom.) d	9 mm
Peso	180 g
Familia de productos	FSG

Nota: Fuerza de aspiración: Los datos de fuerza de aspiración son valores teóricos a -0,6 bar de vacío y superficie de pieza seca, lisa y plana - se indican sin factor de seguridad Fuerza de arranque: En los modelos de caucho natural, la fuerza de arranque se reduce aprox.en un 40 % Diámetro de tubo: Los diámetros de tubo flexible recomendados se refieren a una longitud de tubo flexible de aprox. 2 m

Piezas de repuesto



SA-NIP N019 G1/4-IG DN820

N° de artículo10.01.06.01960

Boquilla de conexión de ventosa

Boquilla: N 019

Rosca G1: G1/4"-HE

Largura total: 38 mm

Longitud apropiada: 15 mm

Diámetro nominal: 8,20 mm

Material: Aluminio

Apertura de llave SW2: 8 mm

Ventosa de fuelle (redonda)

FSG 88 NK-45 G1/4-IG

N° de artículo:10.01.06.00450

<https://www.schmalz.com/10.01.06.00450>



FG 88 NK-45 N019

N° de artículo10.01.06.00460

Ventosa de fuelle (redonda) para piezas de superficies muy desiguales

Tamaño: 88

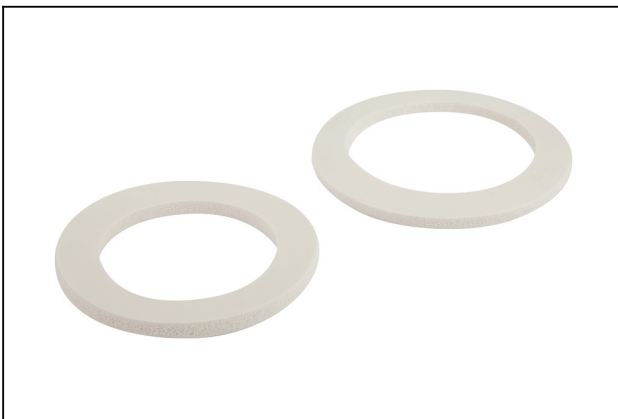
Material de ventosa:

Caucho natural NK

Dureza del material: 45 °Sh

Número de pliegues: 2.5

Accesorios



DR 88/64x5 MOS SI-15

N° de artículo10.01.06.02620

Junta anular de mat. celular especial para una obturación ópt. sobre superficies estructuradas

Diámetro exterior D: 88 mm

Diámetro interior d: 64 mm

Altura H: 5 mm

Tipo de material: Espuma de caucho

Herméticos: Silicona SI

Dureza del material: 15 °Sh



SU 70

N° de artículo10.01.01.12838

Funda para ventosa

Tamaño: 70

Margen de fijación: 65,0 ... 80,0 mm

Resistencia térmica: 80 °C