

Ventosa de fuelle (redonda)

FSG 12 NBR-55 G1/8-IG

N° de artículo:10.01.06.00559

<https://www.schmalz.com/10.01.06.00559>

Página inicial > Técnica de vacío para la automatización > Componentes de vacío > Ventosas de vacío > Ventosas de fuelle (redonda) >

Ventosas de fuelle FSG (2,5 pliegues) > FSG 12 NBR-55 G1/8-IG

Ventosa de fuelle (redonda) para piezas de superficies muy desiguales



Tamaño: 12

Material de ventosa:

Caucho de nitrilo NBR

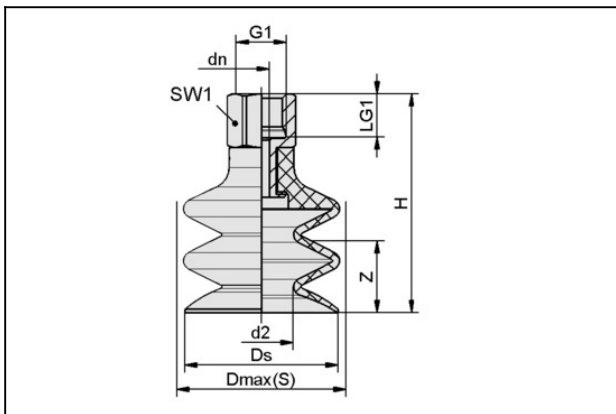
Dureza del material: 55 °Sh

Material de boquilla: Aluminio

Conexión de vacío: G1/8"-HE

Número de pliegues: 2.5

Datos de diseño



Atributo	Valor
d2	5 mm
dn	3,5 mm
Dmax(S)	13 mm
Ds	12 mm
G1	G1/8"-HE
H	33 mm
LG1	8,5 mm
SW1	14 mm
Z (Carrera)	7 mm

Datos técnicos

Ventosa de fuelle (redonda)

FSG 12 NBR-55 G1/8-IG

N° de artículo:10.01.06.00559

<https://www.schmalz.com/10.01.06.00559>

Atributo	Valor
Material de ventosa	Caucho de nitrilo NBR
Dureza del material [Shore A]	55 Shore A
Tamaño	12
Número de pliegues	2,5
Conexión	G1/8-IG
Radio de curvatura (min) (convexa)	12,5 mm
Volumen	0,6 cm ³
Fuerza aspir.	1,18 N
Fuerza arranque	3,5 N
Diámetro interior tubo (recom.) d	4 mm
Peso	5,3 g
Familia de productos	FSG

Nota: Fuerza de aspiración: Los datos de fuerza de aspiración son valores teóricos a -0,6 bar de vacío y superficie de pieza seca, lisa y plana - se indican sin factor de seguridad Fuerza de arranque: En los modelos de caucho natural, la fuerza de arranque se reduce aprox.en un 40 % Diámetro de tubo: Los diámetros de tubo flexible recomendados se refieren a una longitud de tubo flexible de aprox. 2 m

Piezas de repuesto



SA-NIP N016 G1/8-IG DN350

N° de artículo10.01.06.05731

Boquilla de conexión de ventosa

Boquilla: N 016

Rosca G1: G1/8"-HE

Largura total: 18.5 mm

Longitud apropiada: 12 mm

Diámetro nominal: 3,50 mm

Material: Aluminio

Ventosa de fuelle (redonda)

FSG 12 NBR-55 G1/8-IG

N° de artículo:10.01.06.00559

<https://www.schmalz.com/10.01.06.00559>



FG 12 NBR-55 N016

N° de artículo10.01.06.00557

Ventosa de fuelle (redonda) para piezas de superficies muy desiguales

Tamaño: 12

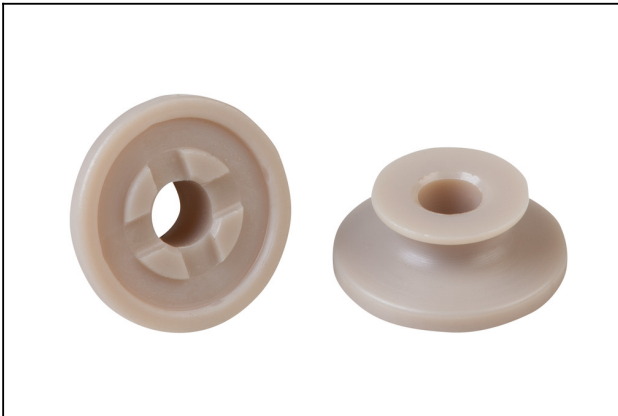
Material de ventosa:

Caucho de nitrilo NBR

Dureza del material: 55 °Sh

Número de pliegues: 2.5

Accesorios



SPI 14 PEEK

N° de artículo10.01.06.03282

Inserto para ventosas para la manipulación sin marcas de piezas sensibles

Tamaño: 14

Material: Polyetheretherketon