

Ventosa de fuelle (redonda)

FSGA 63 SI-55 G1/4-AG

N° de artículo:10.01.06.00686

<https://www.schmalz.com/10.01.06.00686>

Página inicial > Técnica de vacío para la automatización > Componentes de vacío > Ventosas de vacío > Ventosas de fuelle (redonda) >

Ventosas de fuelle FSGA (1,5 pliegues) > FSGA 63 SI-55 G1/4-AG

Ventosa de fuelle (redonda) con adaptación óptima a superficies desniveladas



Tamaño: 63

Número de pliegues: 1.5

Material de ventosa: Silicona SI

Dureza del material: 55 °Sh

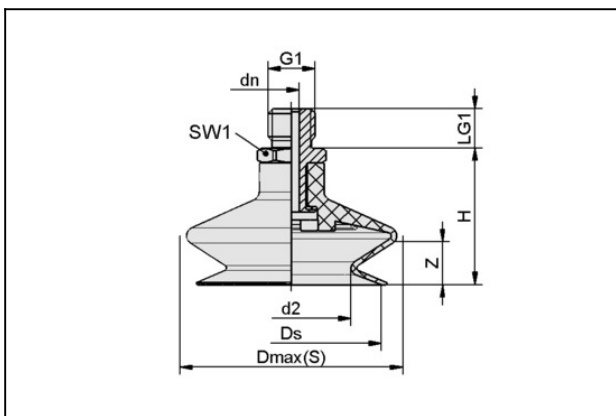
Condición de los materiales:

FDA-compatible

Material de boquilla: Aluminio

Conexión de vacío: G1/4"-MA

Datos de diseño



| Atributo | Valor |
|-------------|----------|
| d2 | 44,5 mm |
| Dmax(S) | 68 mm |
| dn | 4,4 mm |
| Ds | 60 mm |
| G1 | G1/4"-MA |
| H | 38 mm |
| LG1 | 11 mm |
| SW1 | 17 mm |
| Z (Carrera) | 14 mm |

Datos técnicos

Ventosa de fuelle (redonda)

FSGA 63 SI-55 G1/4-AG

N° de artículo:10.01.06.00686

<https://www.schmalz.com/10.01.06.00686>



| Atributo | Valor |
|------------------------------------|------------------------|
| Material de ventosa | Silicona SI |
| Dureza del material [Shore A] | 55 Shore A |
| Tamaño | 63 |
| Número de pliegues | 1,5 |
| Conexión | G1/4-AG |
| Radio de curvatura (min) (convexa) | 100 mm |
| Volumen | 43,829 cm ³ |
| Fuerza aspir. | 85 N |
| Fuerza arranque | 135 N |
| Diámetro interior tubo (recom.) d | 6 mm |
| Peso | 34 g |
| Familia de productos | FSGA |

Nota: Fuerza de aspiración: Los datos de fuerza de aspiración son valores teóricos a -0,6 bar de vacío y superficie de pieza seca, lisa y plana - se indican sin factor de seguridad Fuerza de arranque: En los modelos de caucho natural, la fuerza de arranque se reduce aprox.en un 40 % Diámetro de tubo: Los diámetros de tubo flexible recomendados se refieren a una longitud de tubo flexible de aprox. 2 m

Piezas de repuesto



SA-NIP N018 G1/4-AG DN440

N° de artículo10.01.06.01065

Boquilla de conexión de ventosa

Boquilla: N 018

Rosca G1: G1/4"-MA

Largura total: 28.8 mm

Longitud apropiada: 4 mm

Diámetro nominal: 4,40 mm

Material: Aluminio

Apertura de llave SW2: 5 mm

Ventosa de fuelle (redonda)

FSGA 63 SI-55 G1/4-AG

N° de artículo:10.01.06.00686

<https://www.schmalz.com/10.01.06.00686>



FGA 63 SI-55 N018

N° de artículo10.01.06.00689

Ventosa de fuelle (redonda) con adaptación óptima a superficies desniveladas

Tamaño: 63

Material de ventosa: Silicona SI

Dureza del material: 55 °Sh

Condición de los materiales:

FDA-compatible

Número de pliegues: 1.5