

Ventosa de fuelle (redonda)

FSGA 63 SI-55 G1/4-IG

N° de artículo:10.01.06.00692

<https://www.schmalz.com/10.01.06.00692>

Página inicial > Técnica de vacío para la automatización > Componentes de vacío > Ventosas de vacío > Ventosas de fuelle (redonda) >

Ventosas de fuelle FSGA (1,5 pliegues) > FSGA 63 SI-55 G1/4-IG

Ventosa de fuelle (redonda) con adaptación óptima a superficies desniveladas



Tamaño: 63

Número de pliegues: 1.5

Material de ventosa: Silicona SI

Dureza del material: 55 °Sh

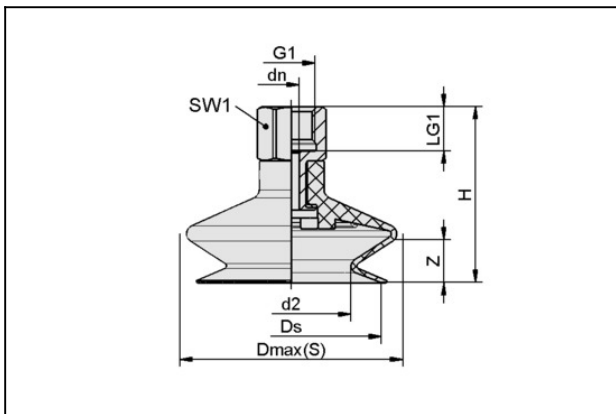
Condición de los materiales:

FDA-compatible

Material de boquilla: Aluminio

Conexión de vacío: G1/4"-HE

Datos de diseño



Atributo	Valor
d2	44,5 mm
Dmax(S)	68 mm
dn	4,4 mm
Ds	60 mm
G1	G1/4"-HE
H	49 mm
LG1	12 mm
SW1	17 mm
Z (Carrera)	14 mm

Datos técnicos

Ventosa de fuelle (redonda)

FSGA 63 SI-55 G1/4-IG

N° de artículo:10.01.06.00692

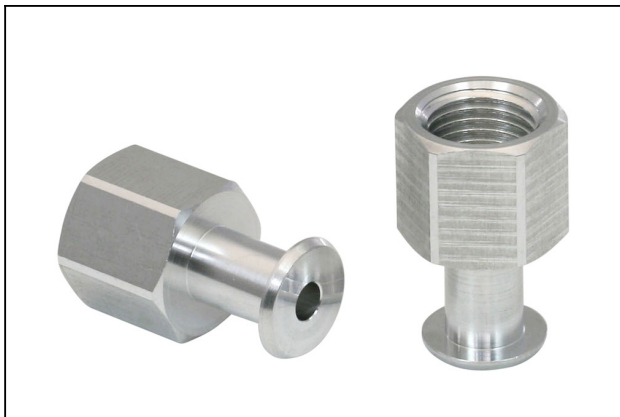
<https://www.schmalz.com/10.01.06.00692>



Atributo	Valor
Material de ventosa	Silicona SI
Dureza del material [Shore A]	55 Shore A
Tamaño	63
Número de pliegues	1,5
Conexión	G1/4-IG
Radio de curvatura (min) (convexa)	100 mm
Volumen	43,829 cm ³
Fuerza aspir.	85 N
Fuerza arranque	135 N
Diámetro interior tubo (recom.) d	6 mm
Peso	34 g
Familia de productos	FSGA

Nota: Fuerza de aspiración: Los datos de fuerza de aspiración son valores teóricos a -0,6 bar de vacío y superficie de pieza seca, lisa y plana - se indican sin factor de seguridad Fuerza de arranque: En los modelos de caucho natural, la fuerza de arranque se reduce aprox.en un 40 % Diámetro de tubo: Los diámetros de tubo flexible recomendados se refieren a una longitud de tubo flexible de aprox. 2 m

Piezas de repuesto



SA-NIP N018 G1/4-IG DN440

N° de artículo10.01.06.01066

Boquilla de conexión de ventosa

Boquilla: N 018

Rosca G1: G1/4"-HE

Largura total: 28.8 mm

Longitud apropiada: 15 mm

Diámetro nominal: 4,40 mm

Material: Aluminio

Apertura de llave SW2: 5 mm

Ventosa de fuelle (redonda)

FSGA 63 SI-55 G1/4-IG

N° de artículo:10.01.06.00692

<https://www.schmalz.com/10.01.06.00692>



FGA 63 SI-55 N018

N° de artículo10.01.06.00689

Ventosa de fuelle (redonda) con adaptación óptima a superficies desniveladas

Tamaño: 63

Material de ventosa: Silicona SI

Dureza del material: 55 °Sh

Condición de los materiales:

FDA-compatible

Número de pliegues: 1.5