

Ventosa de fuelle (ovalada)

SAOB 60x30 NBR-60 G1/4-AG

N° de artículo:10.01.06.00916

<https://www.schmalz.com/10.01.06.00916>

Página inicial > Técnica de vacío para la automatización > Componentes de vacío > Ventosas de vacío > Ventosas para la manipulación de chapa > Ventosas de fuelle SAOB (ovalada, 1,5 pliegues) > SAOB 60x30 NBR-60 G1/4-AG

Ventosa de fuelle (ovalada) para la mayor dinámica en superficies abombadas y aceitosas



Dimensiones (LxAn): 60 x 30 mm

Material de ventosa:

Caucho de nitrilo NBR

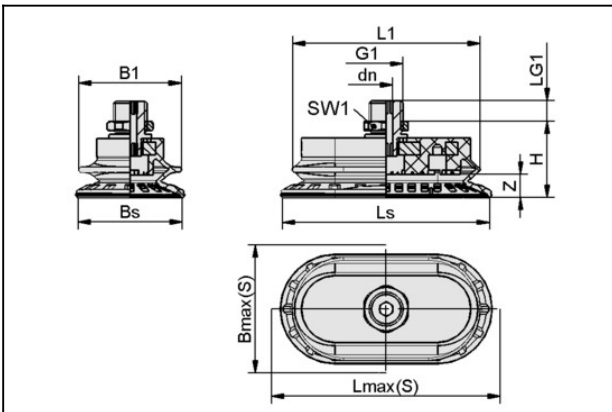
Dureza del material: 60 °Sh

Material de boquilla: Aluminio

Conexión de vacío: G1/4"-MA

Número de pliegues: 1.5

Datos de diseño



Atributo	Valor
B1	31 mm
Bmax(S)	33 mm
Bs	30,6 mm
dn	5 mm
G1	G1/4"-MA
H	27 mm
L1	55,7 mm
LG1	8 mm
Lmax(S)	63 mm
Ls	60,6 mm
SW1	17 mm
Z (Carrera)	7 mm

Ventosa de fuelle (ovalada)

SAOB 60x30 NBR-60 G1/4-AG

N° de artículo:10.01.06.00916

<https://www.schmalz.com/10.01.06.00916>



Datos técnicos

Atributo	Valor
Fuerza aspir.	38 N
Fuerza arranque	69,5 N
Carga transv.	72,5 N
Carga transv. (superficie aceitada)	41,7 N
Volumen	10,5 cm ³
Radio de curvatura (min) (convexa)	18 mm
Diámetro interior tubo (recom.) d	4 mm
Dimensiones (LxB)	60 x 30
Material de ventosa	Caucho de nitrilo NBR
Dureza del material [Shore A]	60.0 Shore A
Número de pliegues	1,5
Peso	35,4 g
Familia de productos	SAOB

Nota: Fuerza de aspiración: Los datos de fuerza de aspiración son valores teóricos a -0,6 bar de vacío y superficie de pieza seca, lisa y plana - se indican sin factor de seguridad Carga transversal: Los datos de carga transversal son valores medidos a -0,6 bar de vacío y superficie de pieza seca o engrasada, lisa y plana. Dependiendo de la superficie y de las características de la pieza, los valores reales pueden variar Diámetro de tubo: Los diámetros de tubo flexible recomendados se refieren a una longitud de tubo flexible de aprox. 2 m