

## Ventosa de fuelle (redonda)

FSGA 11 HT1-60 G1/8-IG

N° de artículo:10.01.06.01232

<https://www.schmalz.com/10.01.06.01232>

Página inicial > Técnica de vacío para la automatización > Componentes de vacío > Ventosas de vacío > Ventosas de fuelle (redonda) >

Ventosas de fuelle FSGA (1,5 pliegues) > FSGA 11 HT1-60 G1/8-IG

### Ventosa de fuelle (redonda) con adaptación óptima a superficies desniveladas



Tamaño: 11

Número de pliegues: 1.5

Material de ventosa:

Material alta temp HT1

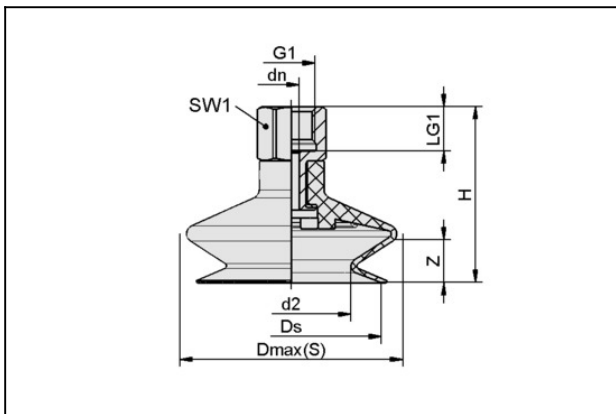
Dureza del material: 60 °Sh

Característica material: Sin huellas

Material de boquilla: Aluminio

Conexión de vacío: G1/8"-HE

#### Datos de diseño



Atributo	Valor
d2	5,1 mm
Dmax(S)	13 mm
dn	3,5 mm
Ds	10,4 mm
G1	G1/8"-HE
H	28 mm
LG1	8 mm
SW1	14 mm
Z (Carrera)	4 mm

#### Datos técnicos

## Ventosa de fuelle (redonda)

FSGA 11 HT1-60 G1/8-IG

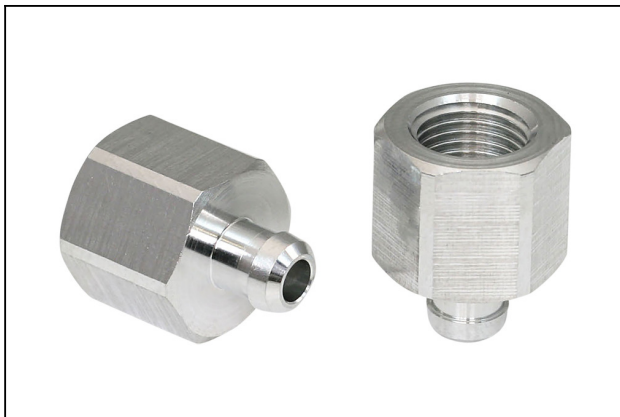
N° de artículo:10.01.06.01232

<https://www.schmalz.com/10.01.06.01232>

Atributo	Valor
Material de ventosa	Material alta temp HT1
Dureza del material [Shore A]	60 Shore A
Tamaño	11
Número de pliegues	1,5
Conexión	G1/8-IG
Radio de curvatura (min) (convexa)	10 mm
Volumen	0,225 cm <sup>3</sup>
Fuerza aspir.	0,95 N
Fuerza arranque	3,8 N
Diámetro interior tubo (recom.) d	4 mm
Peso	5,1 g
Familia de productos	FSGA

Nota: Fuerza de aspiración: Los datos de fuerza de aspiración son valores teóricos a -0,6 bar de vacío y superficie de pieza seca, lisa y plana - se indican sin factor de seguridad Fuerza de arranque: En los modelos de caucho natural, la fuerza de arranque se reduce aprox.en un 40 % Diámetro de tubo: Los diámetros de tubo flexible recomendados se refieren a una longitud de tubo flexible de aprox. 2 m

### Piezas de repuesto



#### SA-NIP N016 G1/8-IG DN350

N° de artículo10.01.06.05731

Boquilla de conexión de ventosa

Boquilla: N 016

Rosca G1: G1/8"-HE

Largura total: 18.5 mm

Longitud apropiada: 12 mm

Diámetro nominal: 3,50 mm

Material: Aluminio

## Ventosa de fuelle (redonda)

FSGA 11 HT1-60 G1/8-IG

N° de artículo:10.01.06.01232

<https://www.schmalz.com/10.01.06.01232>



### **FSA 11 HT1-60 N016**

N° de artículo10.01.06.01247

Ventosa de fuelle (redonda) con adaptación óptima a superficies desniveladas

Tamaño: 11

Material de ventosa:

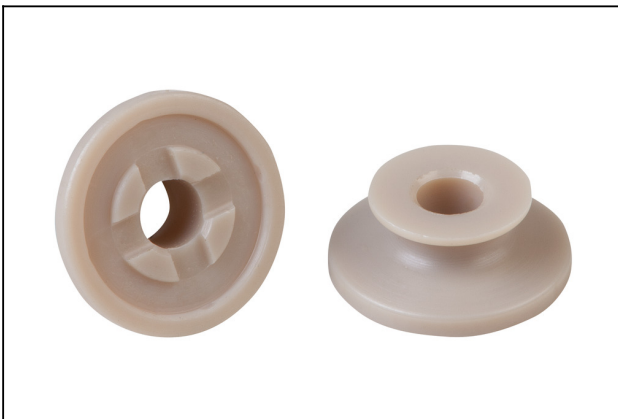
Material alta temp HT1

Dureza del material: 60 °Sh

Número de pliegues: 1.5

Característica material: Sin huellas

## Accesorios



### **SPI 11 PEEK**

N° de artículo10.01.06.03281

Inserto para ventosas para la manipulación sin marcas de piezas sensibles

Tamaño: 11

Material: Polyetheretherketon