

## Ventosa de fuelle (redonda)

FSG 5 HT1-60 M5-IG

N° de artículo:10.01.06.01242

<https://www.schmalz.com/10.01.06.01242>

Página inicial > Técnica de vacío para la automatización > Componentes de vacío > Ventosas de vacío > Ventosas de fuelle (redonda) >

Ventosas de fuelle FSG (2,5 pliegues) > FSG 5 HT1-60 M5-IG

### Ventosa de fuelle (redonda) para piezas de superficies muy desiguales



Tamaño: 5

Material de ventosa:

Material alta temp HT1

Dureza del material: 60 °Sh

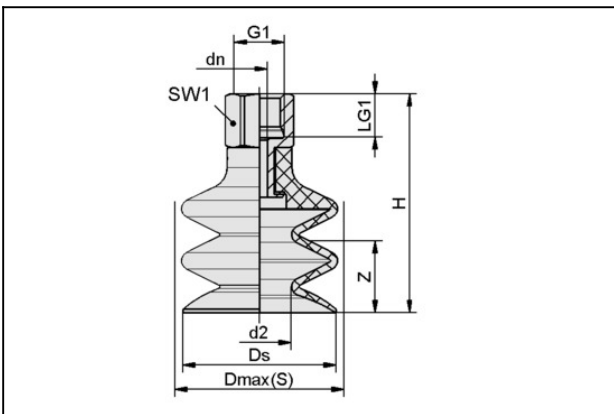
Característica material: Sin huellas

Material de boquilla: Aluminio

Conexión de vacío: M5-HE

Número de pliegues: 2.5

### Datos de diseño



#### Atributo

#### Valor

d2 2,6 mm

dn 2 mm

Dmax(S) 7 mm

Ds 5 mm

G1 M5-HE

H 24 mm

LG1 5,5 mm

SW1 8 mm

Z (Carrera) 2 mm

### Datos técnicos

## Ventosa de fuelle (redonda)

### FSG 5 HT1-60 M5-IG

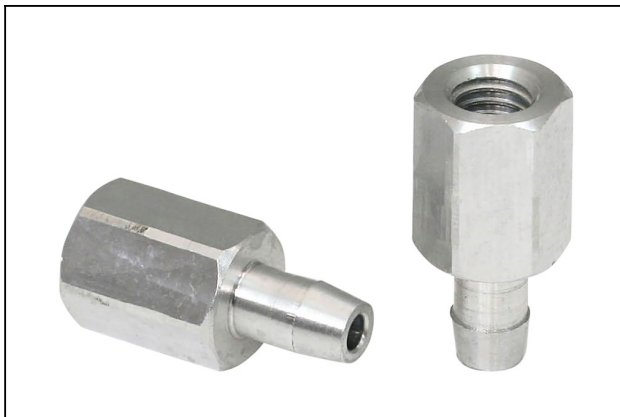
N° de artículo:10.01.06.01242

<https://www.schmalz.com/10.01.06.01242>

Atributo	Valor
Material de ventosa	Material alta temp HT1
Dureza del material [Shore A]	60 Shore A
Tamaño	5
Número de pliegues	2,5
Conexión	M5-IG
Radio de curvatura (min) (convexa)	7,5 mm
Volumen	0,033 cm <sup>3</sup>
Fuerza aspir.	0,32 N
Fuerza arranque	0,8 N
Diámetro interior tubo (recom.) d	2 mm
Peso	1,7 g
Familia de productos	FSG

Nota: Fuerza de aspiración: Los datos de fuerza de aspiración son valores teóricos a -0,6 bar de vacío y superficie de pieza seca, lisa y plana - se indican sin factor de seguridad Fuerza de arranque: En los modelos de caucho natural, la fuerza de arranque se reduce aprox.en un 40 % Diámetro de tubo: Los diámetros de tubo flexible recomendados se refieren a una longitud de tubo flexible de aprox. 2 m

### Piezas de repuesto



#### SA-NIP N017 M5-IG DN200

N° de artículo10.01.06.00313

Boquilla de conexión de ventosa

Boquilla: N 017

Rosca G1: M5-HE

Largura total: 17 mm

Longitud apropiada: 10 mm

Diámetro nominal: 2,00 mm

Material: Aluminio

## Ventosa de fuelle (redonda)

FSG 5 HT1-60 M5-IG

N° de artículo:10.01.06.01242

<https://www.schmalz.com/10.01.06.01242>



### FG 5 HT1-60 N017

N° de artículo10.01.06.01250

Ventosa de fuelle (redonda) para piezas de superficies muy desiguales

Tamaño: 5

Material de ventosa:

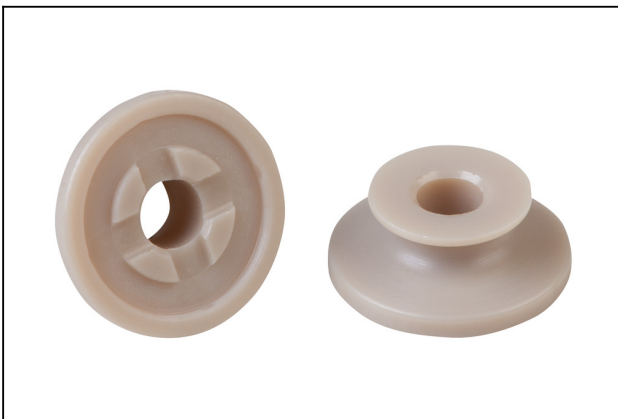
Material alta temp HT1

Dureza del material: 60 °Sh

Número de pliegues: 2.5

Característica material: Sin huellas

## Accesorios



### SPI 6 PEEK

N° de artículo10.01.06.03279

Inserto para ventosas para la manipulación sin marcas de piezas sensibles

Tamaño: 6

Material: Polyetheretherketon