

## Boquilla de conexión de ventosa

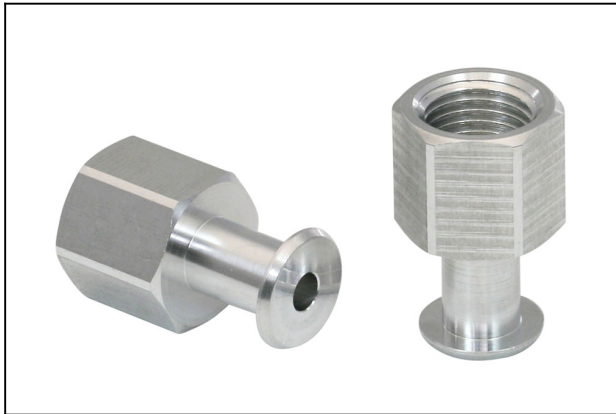
### SA-NIP N019 G1/4-IG DN820

N° de artículo:10.01.06.01960

<https://www.schmalz.com/10.01.06.01960>

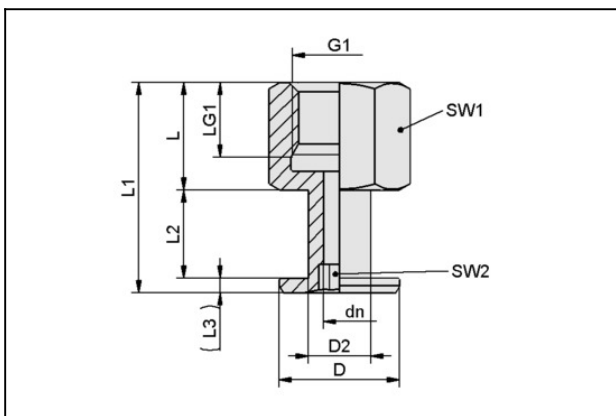
Página inicial > Técnica de vacío para la automatización > Componentes de vacío > Ventosas de vacío > Ventosas de fuelle (redonda) > SA-NIP N019 G1/4-IG DN820

## Boquilla de conexión de ventosa



Boquilla: N 019  
 Rosca G1: G1/4"-HE  
 Largura total: 38 mm  
 Longitud apropiada: 15 mm  
 Diámetro nominal: 8,20 mm  
 Material: Aluminio  
 Apertura de llave SW2: 8 mm

## Datos de diseño



Atributo	Valor
dn	8,2 mm
D	20 mm
D2	13,5 mm
G1	G1/4"-HE
L	15 mm
L1	38 mm
L2	19 mm
L3	4 mm
LG1	12 mm
SW1	21 mm
SW2	8 mm

# Boquilla de conexión de ventosa

SA-NIP N019 G1/4-IG DN820

N° de artículo:10.01.06.01960

<https://www.schmalz.com/10.01.06.01960>



## Datos técnicos

Atributo	Valor
Familia pezzon	N 019
parte normal material	Aluminio
Peso	17,8 g

---

---