

## Ventosa de fuelle (redonda)

FG 40 PVC-50 N033

N° de artículo:10.01.06.02468

<https://www.schmalz.com/10.01.06.02468>

Página inicial > Técnica de vacío para la automatización > Componentes de vacío > Ventosas de vacío > Ventosas para embalaje > Ventosas de fuelle FG PVC (2,5 pliegues) > FG 40 PVC-50 N033

### Ventosa de fuelle (redonda) para piezas de superficies muy desiguales



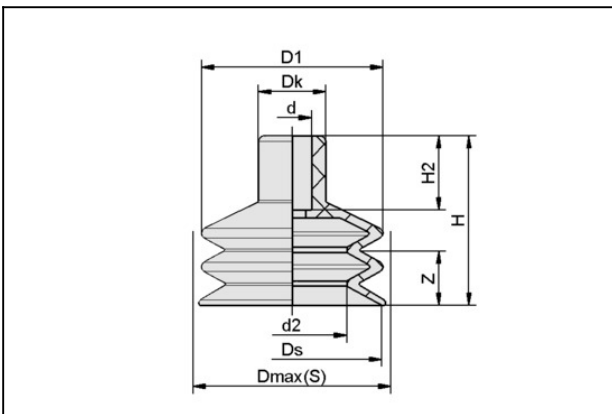
Tamaño: 40

Material de ventosa: PVC

Dureza del material: 50 °Sh

Número de pliegues: 2.5

#### Datos de diseño



Atributo	Valor
d	10,8 mm
d2	23,4 mm
D1	40,4 mm
Dk	18,7 mm
Dmax(S)	44 mm
Ds	40 mm
H	41,7 mm
H2	20,7 mm
Z (Carrera)	10,9 mm

#### Datos técnicos

## Ventosa de fuelle (redonda)

FG 40 PVC-50 N033

N° de artículo:10.01.06.02468

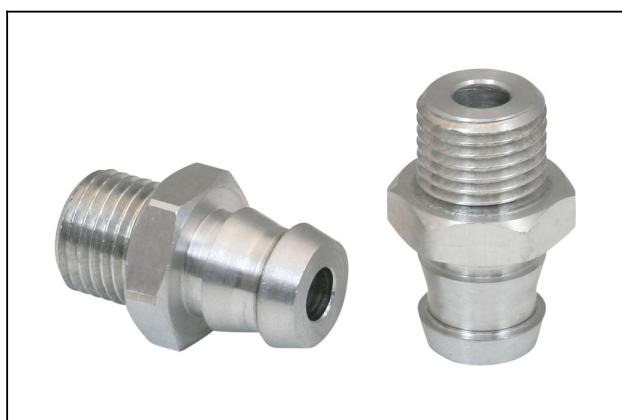
<https://www.schmalz.com/10.01.06.02468>



Atributo	Valor
Fuerza aspir.	21,7 N
Fuerza arranque	56 N
Volumen	15,218 cm <sup>3</sup>
Radio de curvatura (min) (convexa)	60 mm
Diámetro interior tubo (recom.) d	6 mm
Tamaño	40
Familia pezzon	N 033
Número de pliegues	2,5
Material de ventosa	PVC
Dureza del material [Shore A]	50 Shore A
Peso	14,3 g
Familia de productos	FG

Nota: Fuerza de aspiración: Los datos de fuerza de aspiración son valores teóricos a -0,6 bar de vacío y superficie de pieza seca, lisa y plana - se indican sin factor de seguridad Diámetro de tubo: Los diámetros de tubo flexible recomendados se refieren a una longitud de tubo flexible de aprox. 2 m

### Accesorios



#### SA-NIP N033 G1/4-AG DN550

N° de artículo10.01.01.00818

Boquilla de conexión de ventosa

Boquilla: N 033

Rosca G1: G1/4"-MA

Largura total: 28 mm

Longitud apropiada: 5 mm

Diámetro nominal: 5,50 mm

Material: Aluminio

Apertura de llave SW2: 6 mm

## Ventosa de fuelle (redonda)

FG 40 PVC-50 N033

N° de artículo:10.01.06.02468

<https://www.schmalz.com/10.01.06.02468>



### SA-NIP N033 G1/4-IG DN550

N° de artículo10.01.01.00817

Boquilla de conexión de ventosa

Boquilla: N 033

Rosca G1: G1/4"-HE

Largura total: 28 mm

Longitud apropiada: 15 mm

Diámetro nominal: 5,50 mm

Material: Aluminio

Apertura de llave SW2: 6 mm