

Ventosa de fuelle (redonda)

FG 50 PVC-50 N033

N° de artículo:10.01.06.02469

<https://www.schmalz.com/10.01.06.02469>

Página inicial > Técnica de vacío para la automatización > Componentes de vacío > Ventosas de vacío > Ventosas para embalaje > Ventosas de fuelle FG PVC (2,5 pliegues) > FG 50 PVC-50 N033

Ventosa de fuelle (redonda) para piezas de superficies muy desiguales



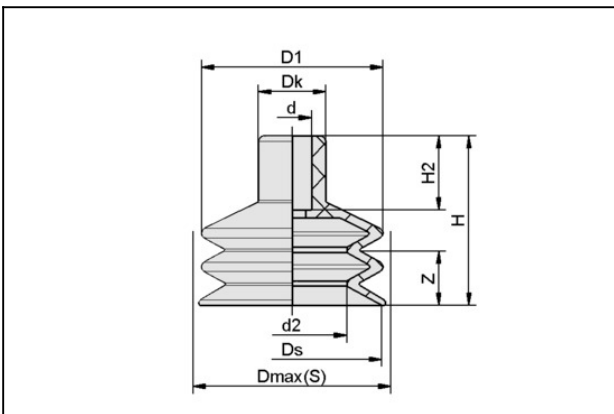
Tamaño: 50

Material de ventosa: PVC

Dureza del material: 50 °Sh

Número de pliegues: 2.5

Datos de diseño



Atributo	Valor
d	10,8 mm
d2	30,4 mm
D1	50,5 mm
Dk	18,7 mm
Dmax(S)	54 mm
Ds	50 mm
H	47,2 mm
H2	20,7 mm
Z (Carrera)	15,2 mm

Datos técnicos

Ventosa de fuelle (redonda)

FG 50 PVC-50 N033

N° de artículo:10.01.06.02469

<https://www.schmalz.com/10.01.06.02469>

Atributo	Valor
Fuerza aspir.	36,6 N
Fuerza arranque	68 N
Volumen	28,4 cm ³
Radio de curvatura (min) (convexa)	75 mm
Diámetro interior tubo (recom.) d	6 mm
Tamaño	50
Familia pezzon	N 033
Número de pliegues	2,5
Material de ventosa	PVC
Dureza del material [Shore A]	50.0 Shore A
Peso	22,1 g
Familia de productos	FG

Nota: Fuerza de aspiración: Los datos de fuerza de aspiración son valores teóricos a -0,6 bar de vacío y superficie de pieza seca, lisa y plana - se indican sin factor de seguridad Diámetro de tubo: Los diámetros de tubo flexible recomendados se refieren a una longitud de tubo flexible de aprox. 2 m

Accesorios



SA-NIP N033 G1/4-AG DN550

N° de artículo10.01.01.00818

Boquilla de conexión de ventosa

Boquilla: N 033

Rosca G1: G1/4"-MA

Largura total: 28 mm

Longitud apropiada: 5 mm

Diámetro nominal: 5,50 mm

Material: Aluminio

Apertura de llave SW2: 6 mm

Ventosa de fuelle (redonda)

FG 50 PVC-50 N033

N° de artículo:10.01.06.02469

<https://www.schmalz.com/10.01.06.02469>



SA-NIP N033 G1/4-IG DN550

N° de artículo10.01.01.00817

Boquilla de conexión de ventosa

Boquilla: N 033

Rosca G1: G1/4"-HE

Largura total: 28 mm

Longitud apropiada: 15 mm

Diámetro nominal: 5,50 mm

Material: Aluminio

Apertura de llave SW2: 6 mm