

## Junta anular

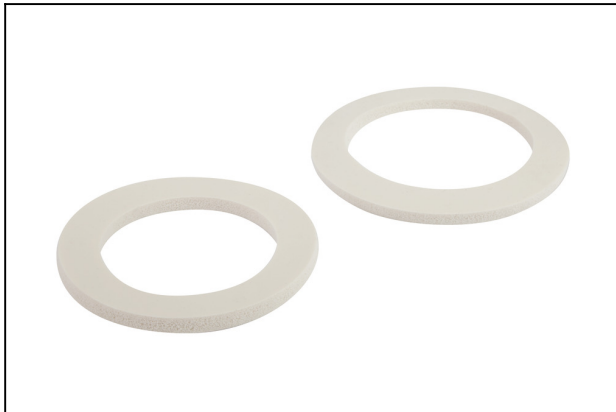
DR 52/33x5 MOS SI-15

N° de artículo:10.01.06.02548

<https://www.schmalz.com/10.01.06.02548>

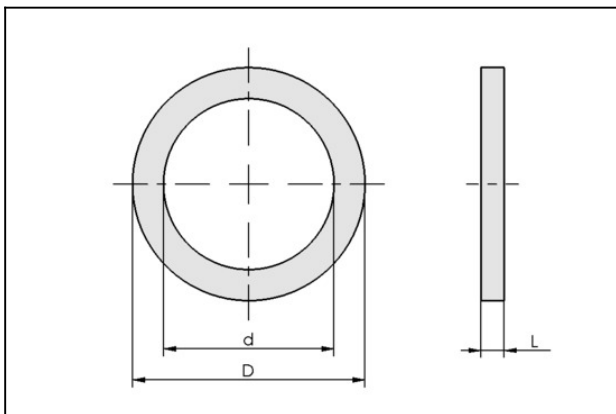
Página inicial > Técnica de vacío para la automatización > Componentes de vacío > Ventosas de vacío > Accesorios Ventosas de vacío > Juntas anulares DR-MOS-SI > DR 52/33x5 MOS SI-15

### Junta anular de mat. celular especial para una obturación ópt. sobre superficies estructuradas



Diámetro exterior D: 52 mm  
Diámetro interior d: 33 mm  
Altura H: 5 mm  
Tipo de material: Espuma de caucho  
Herméticos: Silicona SI  
Dureza del material: 15 °Sh

#### Datos de diseño



Atributo	Valor
----------	-------

d	33 mm
---	-------

D	52 mm
---	-------

L	5 mm
---	------

#### Datos técnicos

Atributo	Valor
----------	-------

Tipo de material	Espuma de caucho
------------------	------------------

Resistencia térmica	180 °C
---------------------	--------

# Junta anular

## DR 52/33x5 MOS SI-15

N° de artículo:10.01.06.02548

<https://www.schmalz.com/10.01.06.02548>



Atributo	Valor
Peso	2,1 g

### Accesorios



#### **DICH-MASS Elastosil-E43 90ml**

N° de artículo:27.03.04.00014

Pasta de obturación

Tipo: Elastosil-E43

Cantidad de llenado: 90 ml