

Ventosa de fuelle HT1 (redonda)

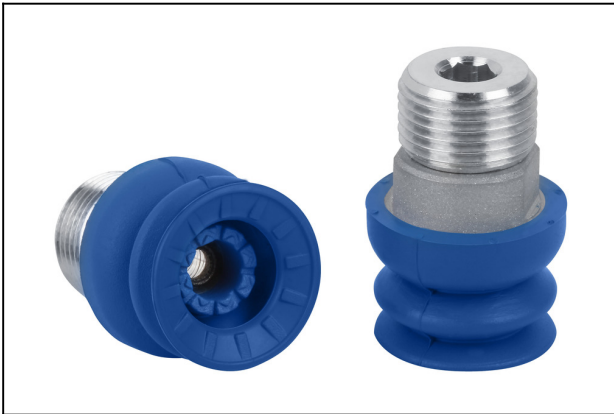
SAB 22 HT1-60 G1/4-AG

N° de artículo:10.01.06.02753

<https://www.schmalz.com/10.01.06.02753>

Página inicial > Técnica de vacío para la automatización > Componentes de vacío > Ventosas de vacío > Ventosas para la manipulación de chapa > Ventosas de fuelle SAB (1,5 pliegues) > SAB 22 HT1-60 G1/4-AG

Ventosa de fuelle (redonda) para la manipulación sin marcas



Tamaño: 22

Material de ventosa:

Material alta temp HT1

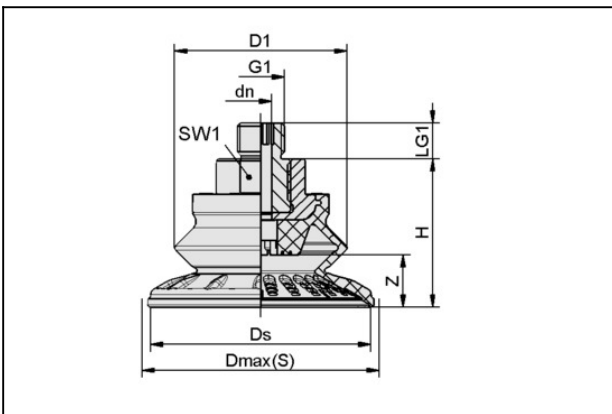
Dureza del material: 60 °Sh

Conexión de vacío: G1/4"-MA

Número de pliegues: 1.5

Material de boquilla: Aluminio

Datos de diseño



Atributo	Valor
dn	3,5 mm
D1	22 mm
Dmax(S)	24 mm
Ds	20,6 mm
G1	G1/4"-MA
H	25 mm
LG1	10 mm
SW1	16 mm
Z (Carrera)	5,8 mm

Datos técnicos

Ventosa de fuelle HT1 (redonda)

SAB 22 HT1-60 G1/4-AG

N° de artículo:10.01.06.02753

<https://www.schmalz.com/10.01.06.02753>



Atributo	Valor
Fuerza aspir.	16 N
Fuerza arranque	24 N
Carga transv.	18 N
Carga transv. (superficie aceitada)	6 N
Volumen	1,5 cm ³
Radio de curvatura (min) (convexa)	20 mm
Diámetro interior tubo (recom.) d	4 mm
Tamaño	22
Número de pliegues	1,5
Material de ventosa	Material alta temp HT1
Dureza del material [Shore A]	60 Shore A
Peso	7 g
Familia de productos	SAB

Nota: Fuerza de aspiración: Los datos de fuerza de aspiración son valores teóricos a -0,6 bar de vacío y superficie de pieza seca, lisa y plana - se indican sin factor de seguridad Carga transversal: Los datos de carga transversal son valores medidos a -0,6 bar de vacío y superficie de pieza seca o engrasada, lisa y plana. Dependiendo de la superficie y de las características de la pieza, los valores reales pueden variar Diámetro de tubo: Los diámetros de tubo flexible recomendados se refieren a una longitud de tubo flexible de aprox. 2 m
