

Ventosa de fuelle HT1 (redonda)

SAB 100 HT1-60 RA

N° de artículo:10.01.06.02766

<https://www.schmalz.com/10.01.06.02766>

Página inicial > Técnica de vacío para la automatización > Componentes de vacío > Ventosas de vacío > Ventosas para la manipulación de chapa > Ventosas de fuelle SAB (1,5 pliegues) > SAB 100 HT1-60 RA

Ventosa de fuelle (redonda) para la manipulación sin marcas



Tamaño: 100

Material de ventosa:

Material alta temp HT1

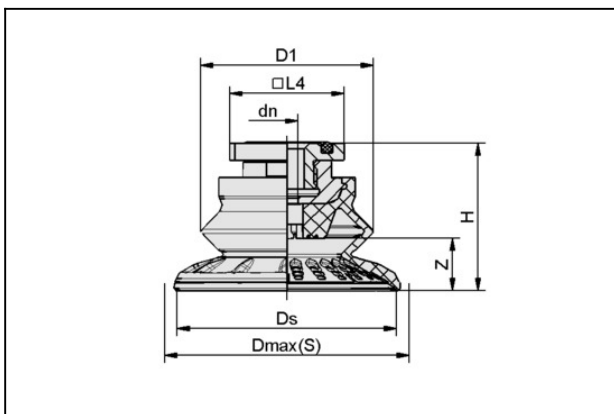
Dureza del material: 60 °Sh

Conexión de vacío: Adapt. rectangular

Número de pliegues: 1.5

Material de boquilla: Aluminio

Datos de diseño



Atributo	Valor
dn	6 mm
D1	77 mm
Dmax(S)	110 mm
Ds	100,8 mm
H	56,3 mm
L4	31,8 mm
Z (Carrera)	25,8 mm

Datos técnicos

Atributo	Valor
Fuerza aspir.	190 N

Ventosa de fuelle HT1 (redonda)

SAB 100 HT1-60 RA

N° de artículo:10.01.06.02766

<https://www.schmalz.com/10.01.06.02766>

Atributo	Valor
Fuerza arranque	357 N
Carga transv.	220 N
Carga transv. (superficie aceitada)	214 N
Volumen	92,5 cm ³
Radio de curvatura (min) (convexa)	90 mm
Diámetro interior tubo (recom.) d	6 mm
Tamaño	100
Número de pliegues	1,5
Material de ventosa	Material alta temp HT1
Dureza del material [Shore A]	60 Shore A
Peso	97,4 g
Familia de productos	SAB

Nota: Fuerza de aspiración: Los datos de fuerza de aspiración son valores teóricos a -0,6 bar de vacío y superficie de pieza seca, lisa y plana - se indican sin factor de seguridad Carga transversal: Los datos de carga transversal son valores medidos a -0,6 bar de vacío y superficie de pieza seca o engrasada, lisa y plana. Dependiendo de la superficie y de las características de la pieza, los valores reales pueden variar Diámetro de tubo: Los diámetros de tubo flexible recomendados se refieren a una longitud de tubo flexible de aprox. 2 m