

Schmalz Pad Insert PE

SPI 42 PE SPB4-50

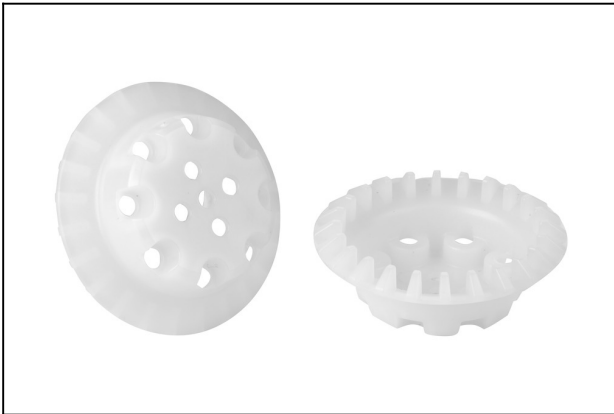
N° de artículo:10.01.06.02916

<https://www.schmalz.com/10.01.06.02916>

Página inicial > Técnica de vacío para la automatización > Componentes de vacío > Ventosas de vacío > Accesorios Ventosas de vacío >

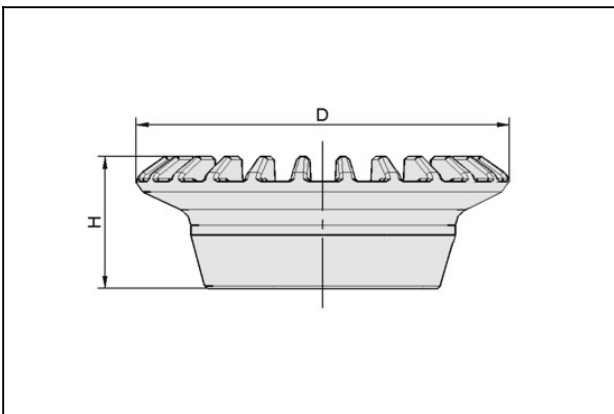
Insertos ventosa SPI (para SPB4) > SPI 42 PE SPB4-50

Inserto para dar rigidez a la ventosa y evitar su torsión



Tamaño: 42
Material: Polietileno
Aplicación: SPB4-50

Datos de diseño



Atributo	Valor
D	42 mm
H	15 mm