

Schmalz-Connector-Adaptador

SC-A 055-AR G3/8-IG L

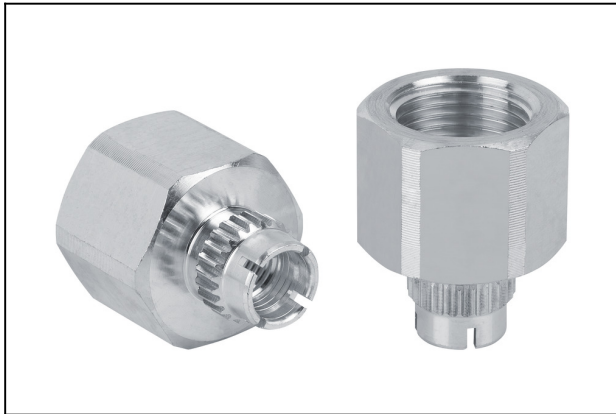
N° de artículo:10.01.06.03166

<https://www.schmalz.com/10.01.06.03166>



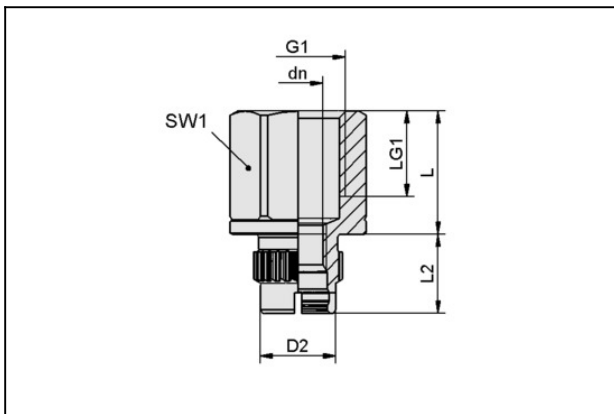
Página inicial > Técnica de vacío para la automatización > Componentes de vacío > Ventosas de vacío > Ventosas para la manipulación de chapa > SC-A 055-AR G3/8-IG L

Connector parte superior



Tipo de conexión: 055-AR
Rosca G1: G3/8"-HE
Longitud apropiada: 17 mm
Construcción: Automático de seguridad

Datos de diseño



Atributo	Valor
----------	-------

dn	8,9 mm
----	--------

D2	13 mm
----	-------

G1	G3/8"-HE
----	----------

L	17 mm
---	-------

L2	14,8 mm
----	---------

LG1	12 mm
-----	-------

SW1	22 mm
-----	-------

Datos técnicos

Atributo	Valor
----------	-------

Tipo de conexión	055-AR
------------------	--------

Schmalz-Connector-Adaptador

SC-A 055-AR G3/8-IG L

N° de artículo:10.01.06.03166

<https://www.schmalz.com/10.01.06.03166>



Atributo	Valor
parte normal material	Aluminio
Diseño	Automático de seguridad
Peso	13,8 g

