

Schmalz-Connector-Adaptador

SC-A 055-AR M14x1.5-AG L

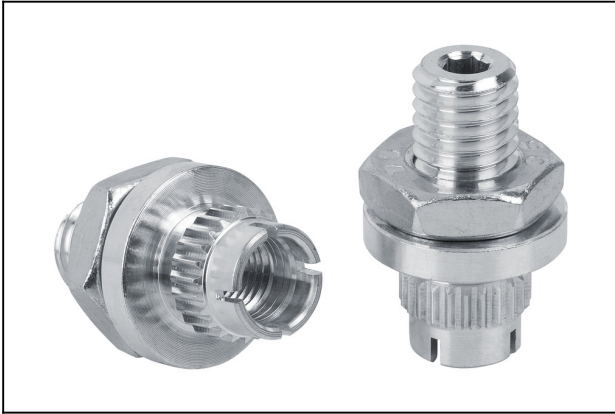
Nº de artículo:10.01.06.03171

<https://www.schmalz.com/10.01.06.03171>

Página inicial > Técnica de vacío para la automatización > Componentes de vacío > Ventosas de vacío > Ventosas para la manipulación de chapa > SC-A 055-AR M14x1.5-AG L

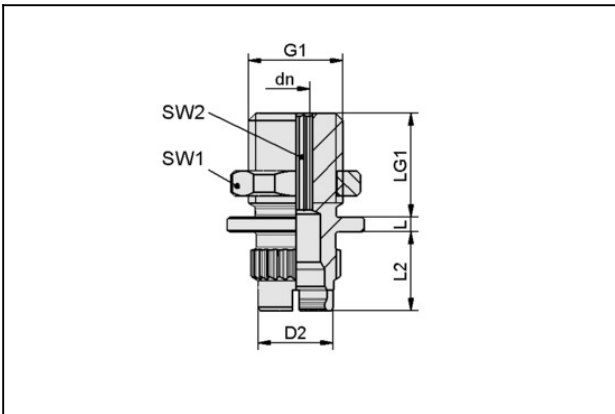


Connector parte superior



Tipo de conexión: 055-AR
 Rosca G1: M14x1.5-MA
 Longitud apropiada: 2.5 mm
 Construcción: Automático de seguridad

Datos de diseño



Atributo	Valor
dn	5,1 mm
D2	13 mm
G1	M14x1.5-MA
L	2,5 mm
L2	14,8 mm
LG1	16 mm
SW1	22 mm
SW2	5 mm

Datos técnicos

Schmalz-Connector-Adaptador

SC-A 055-AR M14x1.5-AG L

N° de artículo:10.01.06.03171

<https://www.schmalz.com/10.01.06.03171>

Atributo	Valor
Tipo de conexión	055-AR
parte normal material	Aluminio
Diseño	Automático de seguridad
Peso	10,3 g
