

## Ventosa de fuelle (ovalada)

SAOB 110x55 HT1-60 G1/4-AG

N° de artículo:10.01.06.03206

<https://www.schmalz.com/10.01.06.03206>

Página inicial > Técnica de vacío para la automatización > Componentes de vacío > Ventosas de vacío > Ventosas para la manipulación de vidrio > Ventosas de fuelle SAOB HT1 (ovalada, 1,5 pliegues) > SAOB 110x55 HT1-60 G1/4-AG

## Ventosa de fuelle (ovalada) para la mayor dinámica en superficies abombadas y aceitosas



Dimensiones (LxAn): 110 x 55 mm

Material de ventosa:

Material alta temp HT1

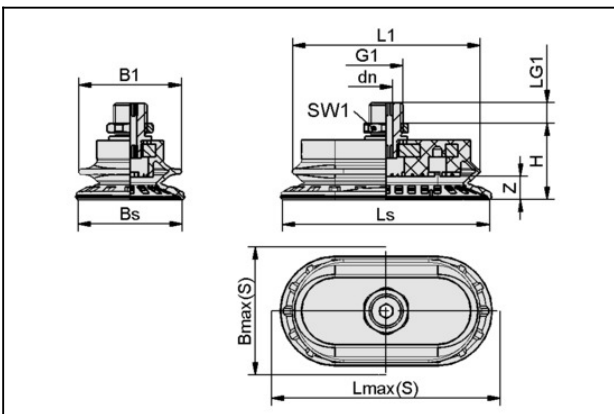
Dureza del material: 60 °Sh

Material de boquilla: Aluminio

Conexión de vacío: G1/4"-MA

Número de pliegues: 1.5

### Datos de diseño



Atributo	Valor
B1	53 mm
Bmax(S)	59 mm
Bs	55,1 mm
dn	6 mm
G1	G1/4"-MA
H	35,5 mm
L1	98,8 mm
LG1	8 mm
Lmax(S)	114 mm
Ls	110,1 mm
SW1	17 mm
Z (Carrera)	12 mm

# Ventosa de fuelle (ovalada)

SAOB 110x55 HT1-60 G1/4-AG

N° de artículo:10.01.06.03206

<https://www.schmalz.com/10.01.06.03206>



## Datos técnicos

Atributo	Valor
Fuerza aspir.	110 N
Fuerza arranque	233,5 N
Carga transv.	299,2 N
Carga transv. (superficie aceitada)	123,6 N
Volumen	53,1 cm <sup>3</sup>
Radio de curvatura (min) (convexa)	50 mm
Diámetro interior tubo (recom.) d	6 mm
Dimensiones (LxB)	110 x 55
Número de pliegues	1,5
Material de ventosa	Material alta temp HT1
Dureza del material [Shore A]	60 Shore A
Peso	79,7 g
Familia de productos	SAOB

Nota: Fuerza de aspiración: Los datos de fuerza de aspiración son valores teóricos a -0,6 bar de vacío y superficie de pieza seca, lisa y plana - se indican sin factor de seguridad Carga transversal: Los datos de carga transversal son valores medidos a -0,6 bar de vacío y superficie de pieza seca o engrasada, lisa y plana. Dependiendo de la superficie y de las características de la pieza, los valores reales pueden variar Diámetro de tubo: Los diámetros de tubo flexible recomendados se refieren a una longitud de tubo flexible de aprox. 2 m