

## Ventosa de fuelle HT2 (redonda)

SAB 80 HT2-65 G3/8-IG

N° de artículo:10.01.06.03318

<https://www.schmalz.com/10.01.06.03318>

Página inicial > Técnica de vacío para la automatización > Componentes de vacío > Ventosas de vacío > Ventosas para la manipulación de chapa > Ventosas de fuelle SAB (1,5 pliegues) > SAB 80 HT2-65 G3/8-IG

### Ventosa de fuelle (redonda) para la manipulación de piezas industriales con altas temperaturas



Tamaño: 80

Material de ventosa:

Material alta temp HT2

Dureza del material: 65 °Sh

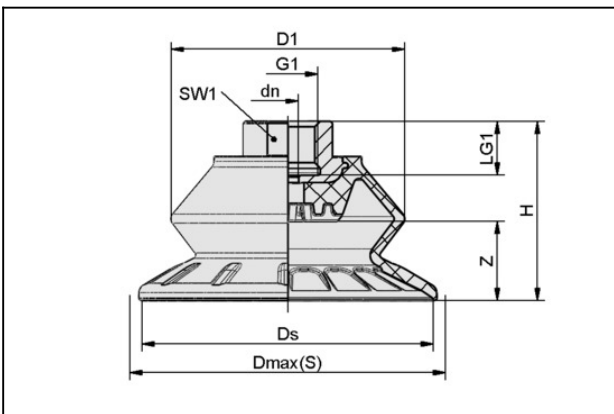
Resistencia térmica: 200 °C

Conexión de vacío: G3/8"-HE

Número de pliegues: 1.5

Material de boquilla: Aluminio

#### Datos de diseño



#### Atributo

#### Valor

Atributo	Valor
dn	6 mm
D1	65 mm
Dmax(S)	88 mm
Ds	81,2 mm
G1	G3/8"-HE
H	49,8 mm
LG1	15 mm
SW1	22 mm
Z (Carrera)	22 mm

# Ventosa de fuelle HT2 (redonda)

## SAB 80 HT2-65 G3/8-IG

N° de artículo:10.01.06.03318

<https://www.schmalz.com/10.01.06.03318>



### Datos técnicos

Atributo	Valor
Fuerza aspir.	135 N
Fuerza arranque	221 N
Carga transv.	217 N
Volumen	75,4 cm <sup>3</sup>
Radio de curvatura (min) (convexa)	40 mm
Diámetro interior tubo (recom.) d	6 mm
Tamaño	80
Conexión	G3/8"-HE
Material de ventosa	Material alta temp HT2
Dureza del material [Shore A]	65 Shore A
Peso	85,5 g
Número de pliegues	1,5
Familia de productos	SAB

Nota: Fuerza de aspiración: Los datos de fuerza de aspiración son valores teóricos a -0,6 bar de vacío y superficie de pieza seca, lisa y plana - se indican sin factor de seguridad Carga transversal: Los datos de carga transversal son valores medidos a -0,6 bar de vacío y superficie de pieza seca o engrasada, lisa y plana. Dependiendo de la superficie y de las características de la pieza, los valores reales pueden variar Diámetro de tubo: Los diámetros de tubo flexible recomendados se refieren a una longitud de tubo flexible de aprox. 2 m