

Ventosa de fuelle (redonda)

SPB2 50 ED-65 SC050

N° de artículo:10.01.06.03413

<https://www.schmalz.com/10.01.06.03413>

Página inicial > Técnica de vacío para la automatización > Componentes de vacío > Ventosas de vacío > Ventosas para embalaje > SPB2 50 ED-65 SC050

Ventosa de fuelle (redonda) con 2,5 pliegues para alta dinámica cartón y envases con estabilidad propia



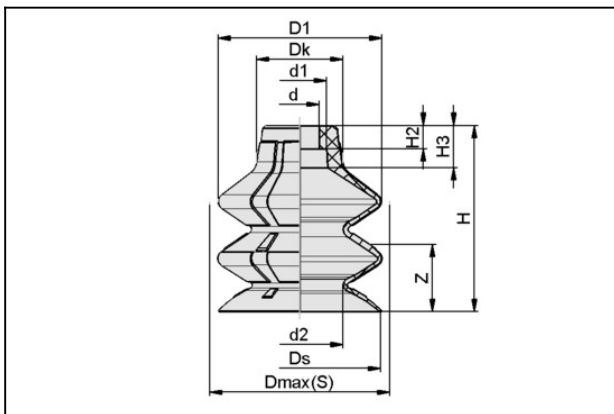
Tamaño: 50

Material de ventosa: Elastodur

Dureza del material: 65 °Sh

Número de pliegues: 2.5

Datos de diseño



Atributo

Valor

d 11 mm

d1 17,3 mm

d2 27,1 mm

D1 52,2 mm

Dk 23,5 mm

Dmax(S) 55,5 mm

Ds 51,3 mm

H 55,9 mm

H2 7 mm

H3 11,6 mm

Z (Carrera) 32 mm

Ventosa de fuelle (redonda)

SPB2 50 ED-65 SC050

N° de artículo:10.01.06.03413

<https://www.schmalz.com/10.01.06.03413>



Datos técnicos

Atributo	Valor
Fuerza aspir.	34,6 N
Fuerza arranque	61,8 N
Carga transv.	28,5 N
Volumen	51,8 cm ³
Radio de curvatura (min) (convexa)	75 mm
Diámetro interior tubo (recom.) d	6 mm
Tamaño	50
Familia pezzon	SC 050
Número de pliegues	2,5
Material de ventosa	Elastodur
Dureza del material [Shore A]	65 Shore A
Peso	18,3 g
Familia de productos	SPB2

Accesorios



SC 050 G1/4-AG

N° de artículo10.01.06.02487

Boquilla para la ventosa "SchmalzConnector"

Tipo de conexión: 050

Conexión de vacío: G1/4"-MA

Largura total: 26.5 mm

Longitud apropiada: 7.2 mm

Diámetro nominal dn: 6.1 mm

Ventosa de fuelle (redonda)

SPB2 50 ED-65 SC050

N° de artículo:10.01.06.03413

<https://www.schmalz.com/10.01.06.03413>



SC 050 G1/4-IG

N° de artículo10.01.06.02488

Boquilla para la ventosa "SchmalzConnector"

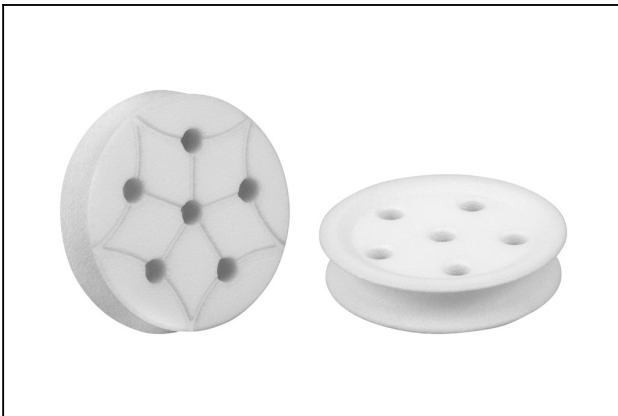
Tipo de conexión: 050

Conexión de vacío: G1/4"-HE

Largura total: 26.5 mm

Longitud apropiada: 17.2 mm

Diámetro nominal dn: 6.1 mm



SPI 50 PA SPB2-50

N° de artículo10.01.06.04045

Inserto para ventosas para evitar la deformación de la pieza

Tamaño: 50

Material: Poliamida

Aplicación: SPB2-50



SC 050-AR NPT1/4-AG

N° de artículo10.01.06.02543

Boquilla para la ventosa "SchmalzConnector"

Tipo de conexión: 050-AR

Conexión de vacío: NPT1/4-MA

Largura total: 29 mm

Longitud apropiada: 7.5 mm

Diámetro nominal dn: 6.1 mm

Ventosa de fuelle (redonda)

SPB2 50 ED-65 SC050

N° de artículo:10.01.06.03413

<https://www.schmalz.com/10.01.06.03413>



SC 050-AR NPT1/4-IG

N° de artículo10.01.06.02546

Boquilla para la ventosa "SchmalzConnector"

Tipo de conexión: 050-AR

Conexión de vacío: NPT1/4-HE

Largura total: 28.5 mm

Longitud apropiada: 19.2 mm

Diámetro nominal dn: 6.1 mm