

Ventosa de fuelle (redonda)

SPB2 50 ED-65 G1/4-IG

N° de artículo:10.01.06.03462

<https://www.schmalz.com/10.01.06.03462>

Página inicial > Técnica de vacío para la automatización > Componentes de vacío > Ventosas de vacío > Ventosas para embalaje > Ventosas de fuelle SPB2 (2,5 pliegues) > SPB2 50 ED-65 G1/4-IG

Ventosa de fuelle (redonda) para piezas de superficies muy desiguales



Tamaño: 50

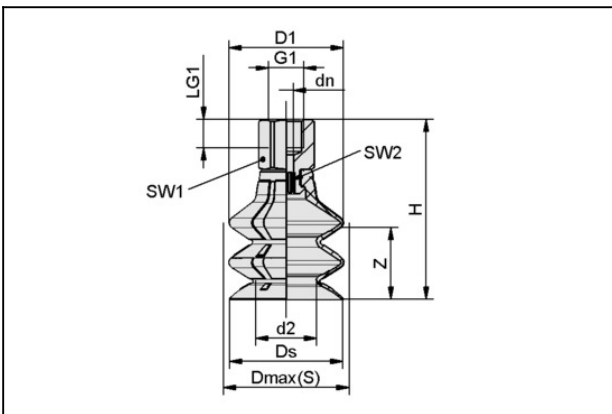
Material de ventosa: Elastodur

Dureza del material: 65 °Sh

Rosca G1: G1/4"-HE

Número de pliegues: 2.5

Datos de diseño



Atributo	Valor
d2	27,1 mm
dn	6,1 mm
D1	52,2 mm
Dmax(S)	55,5 mm
Ds	51,3 mm
G1	G1/4"-HE
H	73,1 mm
LG1	12 mm
SW1	17 mm
SW2	6 mm
Z (Carrera)	32 mm

Ventosa de fuelle (redonda)

SPB2 50 ED-65 G1/4-IG

N° de artículo:10.01.06.03462

<https://www.schmalz.com/10.01.06.03462>

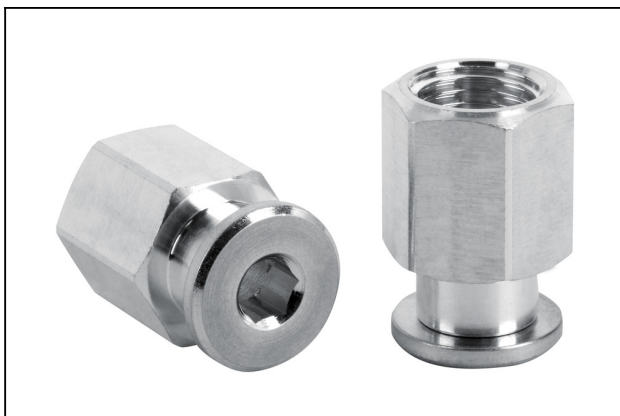


Datos técnicos

Atributo	Valor
Fuerza aspir.	34,6 N
Fuerza arranque	61,8 N
Carga transv.	28,5 N
Volumen	51,8 cm ³
Radio de curvatura (min) (convexa)	75 mm
Diámetro interior tubo (recom.) d	6 mm
Tamaño	50
Número de pliegues	2,5
Material de ventosa	Elastodur
Dureza del material [Shore A]	65.0 Shore A
Peso	32,8 g
Familia de productos	SPB2

Nota: Fuerza aspiración: Los datos de fuerza de aspiración son valores teóricos a superficie de pieza seca, lisa y plana - se indican sin factor de seguridad

Piezas de repuesto



SC 050 G1/4-IG

N° de artículo:10.01.06.02488

Boquilla para la ventosa "SchmalzConnector"

Tipo de conexión: 050

Conexión de vacío: G1/4"-HE

Largura total: 26.5 mm

Longitud apropiada: 17.2 mm

Diámetro nominal dn: 6.1 mm

Ventosa de fuelle (redonda)

SPB2 50 ED-65 G1/4-IG

N° de artículo:10.01.06.03462

<https://www.schmalz.com/10.01.06.03462>



SPB2 50 ED-65 SC050

N° de artículo10.01.06.03413

Ventosa de fuelle (redonda) con 2,5 pliegues para alta dinámica cartón y envases con estabilidad propia

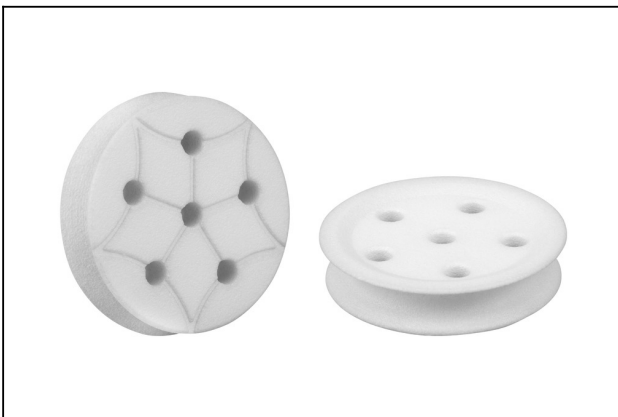
Tamaño: 50

Material de ventosa: Elastodur

Dureza del material: 65 °Sh

Número de pliegues: 2.5

Accesorios



SPI 50 PA SPB2-50

N° de artículo10.01.06.04045

Inserto para ventosas para evitar la deformación de la pieza

Tamaño: 50

Material: Poliamida

Aplicación: SPB2-50