

Ventosa de fuelle (redonda)

SPB2f 50 SI-55 G1/4-IG

N° de artículo:10.01.06.03655

<https://www.schmalz.com/10.01.06.03655>

Página inicial > Técnica de vacío para la automatización > Componentes de vacío > Ventosas de vacío > Ventosas para embalaje > Ventosas de fuelle SPB2f (2,5 pliegues) > SPB2f 50 SI-55 G1/4-IG

Ventosa de fuelle (redonda) para piezas de superficies muy desiguales



Tamaño: 50

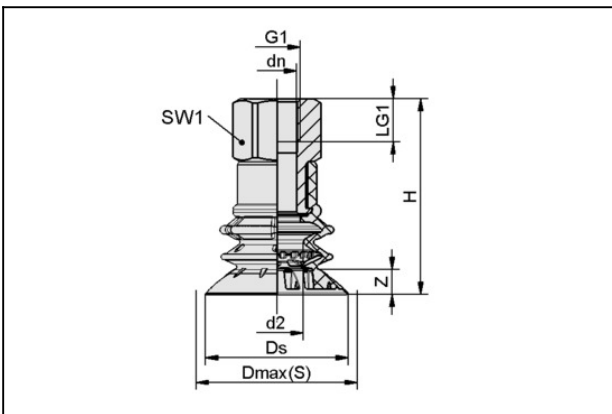
Material de ventosa: Silicona SI

Dureza del material: 55 °Sh

Rosca G1: G1/4"-HE

Número de pliegues: 2.5

Datos de diseño



Atributo	Valor
d2	21 mm
dn	11,4 mm
Dmax(S)	52 mm
Ds	49,7 mm
G1	G1/4"-HE
H	67,1 mm
LG1	12 mm
SW1	27 mm
Z (Carrera)	9 mm

Datos técnicos

Ventosa de fuelle (redonda)

SPB2f 50 SI-55 G1/4-IG

N° de artículo:10.01.06.03655

<https://www.schmalz.com/10.01.06.03655>

Atributo	Valor
Fuerza aspiración a -200 mbar	13,7 N
Fuerza aspiración a -200 mbar	27,3 N
Fuerza aspir.	41 N
Volumen	26,452 cm ³
Diámetro interior tubo (recom.) d	12 mm
Tamaño	50
Número de pliegues	2,5
Material de ventosa	Silicona SI
Dureza del material [Shore A]	55 Shore A
Peso	58,4 g
Familia de productos	SPB2f

Piezas de repuesto



SC 090 G1/4-IG

N° de artículo10.01.06.03273

Boquilla para la ventosa "SchmalzConnector"

Tipo de conexión: 090

Conexión de vacío: G1/4"-HE

Largura total: 37.5 mm

Longitud apropiada: 21.5 mm

Diámetro nominal dn: 11.4 mm

Ventosa de fuelle (redonda)

SPB2f 50 SI-55 G1/4-IG

N° de artículo:10.01.06.03655

<https://www.schmalz.com/10.01.06.03655>



SPB2f 50 SI-55 SC090

N° de artículo10.01.06.03560

Ventosa de fuelle (redonda) para piezas de superficies muy desiguales

Tamaño: 50

Material de ventosa: Silicona SI

Dureza del material: 55 °Sh

Condición de los materiales:

FDA-compatible

Número de pliegues: 2.5

Accesorios



SIEB 19.5x1 MS-A2 103

N° de artículo10.07.01.00321

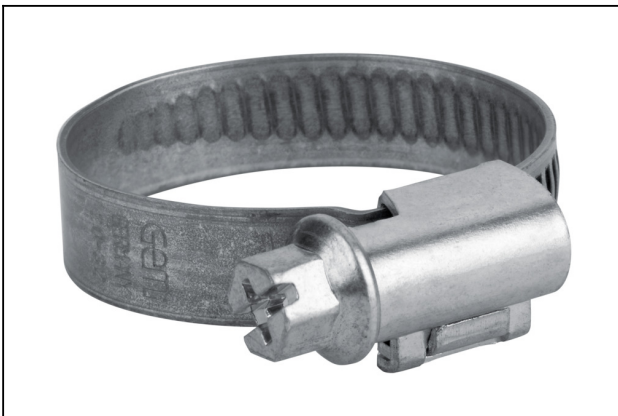
La pantalla protege el sistema de vacío de la contaminación

Diámetro exterior D: 19.5 mm

Longitud L: 1 mm

Material: Latón / Acero noble

Finura de filtro: 103 µm



SSB 20-32 ST-VZ

N° de artículo10.07.10.00003

Abrazadera para asegurar tubos flexibles lisos

Margen de fijación: 20,0 ... 32,0 mm

Material: Acero galvanizado