

## Ventosa de fuelle (redonda)

SPB2f 50 SI-55 G3/8-AG

N° de artículo:10.01.06.03656

<https://www.schmalz.com/10.01.06.03656>

Página inicial > Técnica de vacío para la automatización > Componentes de vacío > Ventosas de vacío > Ventosas para embalaje > Ventosas de fuelle SPB2f (2,5 pliegues) > SPB2f 50 SI-55 G3/8-AG

### Ventosa de fuelle (redonda) para piezas de superficies muy desiguales



Tamaño: 50

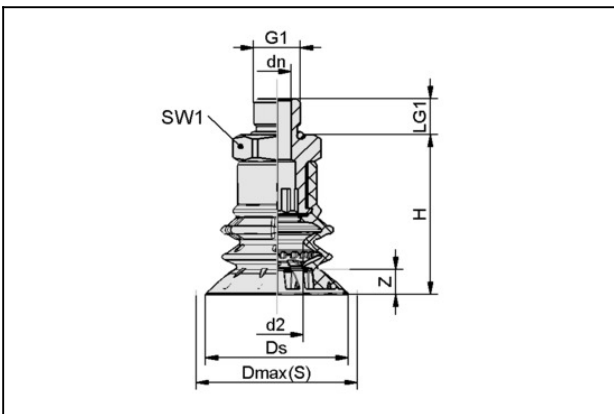
Material de ventosa: Silicona SI

Dureza del material: 55 °Sh

Rosca G1: G3/8"-MA

Número de pliegues: 2.5

#### Datos de diseño



Atributo	Valor
d2	21 mm
dn	10,3 mm
Dmax(S)	52 mm
Ds	49,7 mm
G1	G3/8"-MA
H	53,1 mm
LG1	10 mm
SW1	27 mm
Z (Carrera)	9 mm

#### Datos técnicos

## Ventosa de fuelle (redonda)

SPB2f 50 SI-55 G3/8-AG

N° de artículo:10.01.06.03656

<https://www.schmalz.com/10.01.06.03656>

Atributo	Valor
Fuerza aspiración a -200 mbar	13,7 N
Fuerza aspiración a -200 mbar	27,3 N
Fuerza aspir.	41 N
Volumen	26,452 cm <sup>3</sup>
Diámetro interior tubo (recom.) d	12 mm
Tamaño	50
Número de pliegues	2,5
Material de ventosa	Silicona SI
Dureza del material [Shore A]	55.0 Shore A
Peso	38 g
Familia de productos	SPB2f

### Piezas de repuesto



#### SC 090 G3/8-AG

N° de artículo:10.01.06.02791

Boquilla para la ventosa "SchmalzConnector"

Tipo de conexión: 090

Conexión de vacío: G3/8"-MA

Largura total: 33.5 mm

Longitud apropiada: 7.5 mm

Diámetro nominal dn: 10.3 mm

## Ventosa de fuelle (redonda)

SPB2f 50 SI-55 G3/8-AG

N° de artículo:10.01.06.03656

<https://www.schmalz.com/10.01.06.03656>



### SPB2f 50 SI-55 SC090

N° de artículo10.01.06.03560

Ventosa de fuelle (redonda) para piezas de superficies muy desiguales

Tamaño: 50

Material de ventosa: Silicona SI

Dureza del material: 55 °Sh

Condición de los materiales:

FDA-compatible

Número de pliegues: 2.5

## Accesorios



### SIEB 19.5x1 MS-A2 103

N° de artículo10.07.01.00321

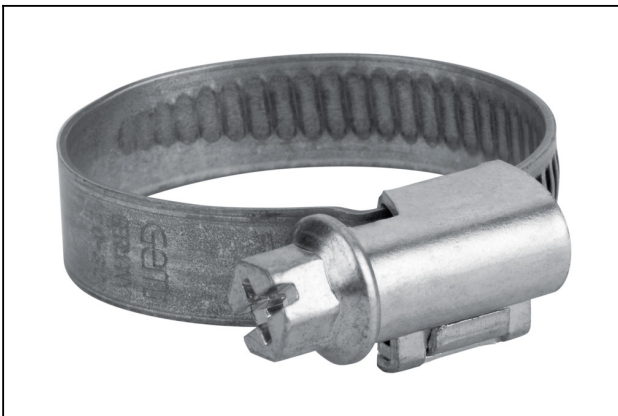
La pantalla protege el sistema de vacío de la contaminación

Diámetro exterior D: 19.5 mm

Longitud L: 1 mm

Material: Latón / Acero noble

Finura de filtro: 103 µm



### SSB 20-32 ST-VZ

N° de artículo10.07.10.00003

Abrazadera para asegurar tubos flexibles lisos

Margen de fijación: 20,0 ... 32,0 mm

Material: Acero galvanizado