

Pensión, rígida

FST-STARR 50 HD2 G1/2-AG G3/8-IG

N° de artículo:10.01.10.05805

<https://www.schmalz.com/10.01.10.05805>

Página inicial > Técnica de vacío para la automatización > Componentes de vacío > Elementos de fijación > Soportes rígidos/flexibles - Set >

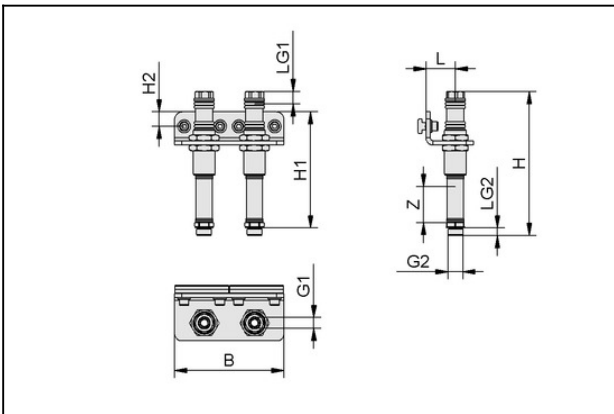
Soporte rígido FST-STARR > FST-STARR 50 HD2 G1/2-AG G3/8-IG

Biela elástica con amortiguación a ambos lados y compensación de alturas, Heavy-Duty



Recorr. elást. Z: 50 mm
Diseño: Heavy Duty 2 Biela elást.
para: Perfil de montaje

Datos de diseño



Atributo	Valor
B	152 mm
G1	G3/8"-HE
G2	G1/2"-MA
H	199,8 mm
H1	161 mm
H2	20 mm
L	41 mm
LG1	13 mm
LG2	10,5 mm
Z (Carrera)	50 mm

Pensión, rígida

FST-STARR 50 HD2 G1/2-AG G3/8-IG

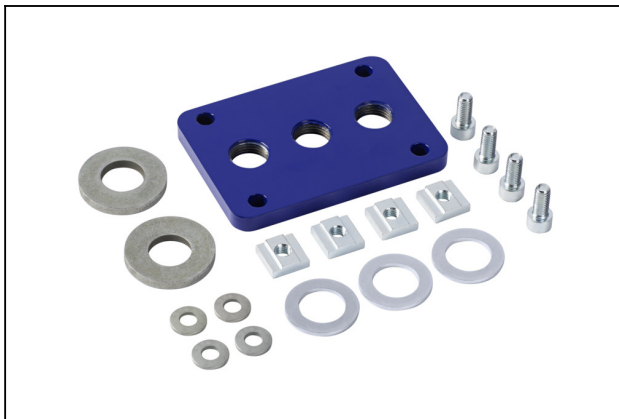
N° de artículo:10.01.10.05805

<https://www.schmalz.com/10.01.10.05805>

Datos técnicos

Atributo	Valor
Const. resorte	1,81 N/mm
Peso	2.400 g

Accesorios



FLAN-PL 120x85x10 ST FLGR

N° de artículo10.01.10.05701

Placa de bridas

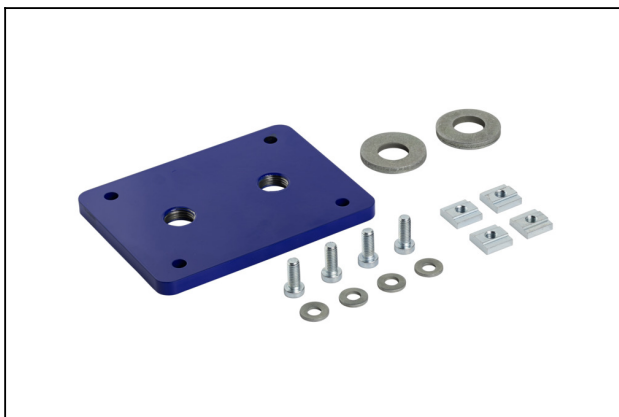
Longitud L: 120 mm

Anchura B: 85 mm

Altura H: 10 mm

Material: Acero

para: Ventosa para superficie



FLAN-PL 160x120x10 FMHD

N° de artículo10.01.10.08805

Placa de bridas

Longitud L: 160 mm

Anchura B: 120 mm

Altura H: 10 mm

para: Ventosa para superf FMHD

Pensión, rígida

FST-STARR 50 HD2 G1/2-AG G3/8-IG

N° de artículo:10.01.10.05805

<https://www.schmalz.com/10.01.10.05805>



FLAN-PL 200x100x10 ST SBX

N° de artículo10.01.11.02823

Placa de bridas

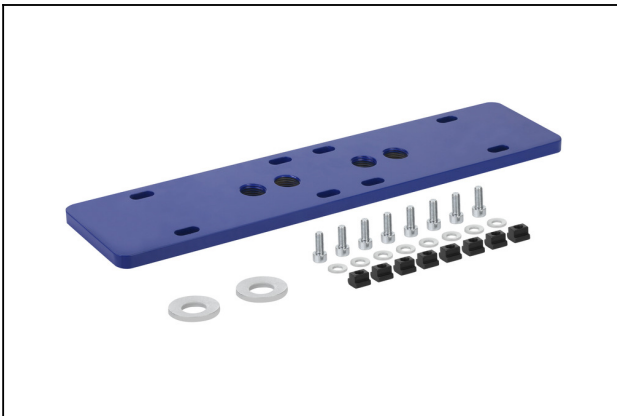
Longitud L: 200 mm

Anchura B: 100 mm

Altura H: 10 mm

Material: Acero

para: Ventosa para superficie



FLAN-PL 260x90x10 FLGR

N° de artículo10.01.10.05704

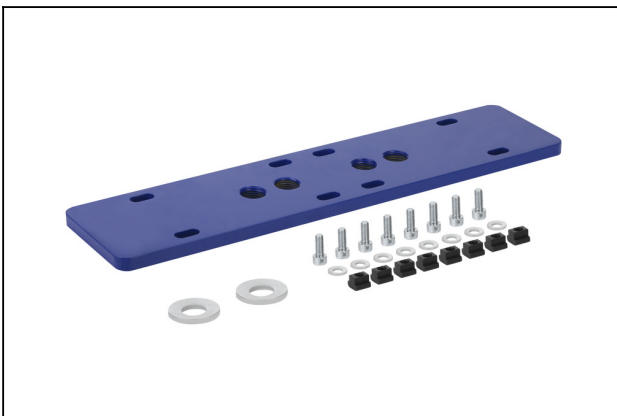
Placa de bridas

Longitud L: 260 mm

Anchura B: 90 mm

Altura H: 10 mm

para: Ventosa para superficie



FLAN-PL 400x90x10 ST SBX

N° de artículo10.01.10.05702

Placa de bridas

Longitud L: 400 mm

Anchura B: 90 mm

Altura H: 10 mm

Material: Acero

para: Ventosa para superficie

Pensión, rígida

FST-STARR 50 HD2 G1/2-AG G3/8-IG

N° de artículo:10.01.10.05805

<https://www.schmalz.com/10.01.10.05805>



FLK G1/2-IG G1/2-AG

N° de artículo10.01.03.00175

Fijación flexible para la adaptación de la ventosa a superficies inclinadas

Rosca G1: G1/2"-HE

Rosca G2: G1/2"-MA

Temp. en el entorno: 0 ... 70 °C



FLK G1/2-IG G1/2-AG V

N° de artículo10.01.03.00207

Fijación flexible para la adaptación de la ventosa a superficies inclinadas

Rosca G1: G1/2"-HE

Rosca G2: G1/2"-MA

Diseño: Reforzado

Temp. en el entorno: 0 ... 70 °C