

## Ventosa de bloque

### VCBL-K2 140x115x50

N° de artículo:10.01.12.00626

<https://www.schmalz.com/10.01.12.00626>

Página inicial > Técnica de fijación por vacío > Sistemas de fijación para mecanizado de madera > Sistemas de fijación para consolas de 2 circuitos > Ventosa de bloque VCBL-K2 > VCBL-K2 140x115x50

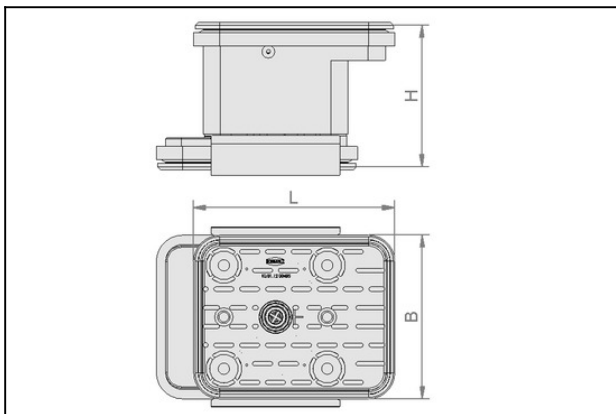
## Ventosas de bloque para consola SCHMALZ de 2 circuito



Dimensiones (LxAn): 140 x 115 mm

Altura H: 50 mm

### Datos de diseño



| Atributo | Valor |
|----------|-------|
|----------|-------|

|   |        |
|---|--------|
| B | 115 mm |
|---|--------|

|   |       |
|---|-------|
| H | 50 mm |
|---|-------|

|    |       |
|----|-------|
| H2 | 17 mm |
|----|-------|

|   |        |
|---|--------|
| L | 140 mm |
|---|--------|

|    |        |
|----|--------|
| L1 | 170 mm |
|----|--------|

|    |       |
|----|-------|
| L2 | 26 mm |
|----|-------|

### Datos técnicos

| Atributo | Valor  |
|----------|--------|
| Peso     | 0,6 kg |

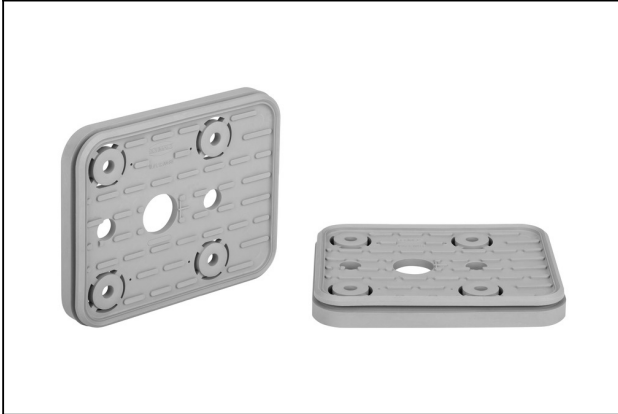
## Ventosa de bloque

VCBL-K2 140x115x50

N° de artículo:10.01.12.00626

<https://www.schmalz.com/10.01.12.00626>

### Piezas de repuesto



#### **VCSP-O 140x115x16.5**

N° de artículo10.01.12.00488

Placa de ventosa para ventosa de bloque arriba

Dimensiones (LxAn): 140 x 115 mm

Altura H: 16.5 mm



#### **VCSP-U 140x115x16.5 VCBL-K2**

N° de artículo10.01.12.00798

Placa de ventosa para ventosa de bloque abajo

Dimensiones (LxAn): 140 x 115 mm

Altura H: 16.5 mm

para: Ventosa de bloque VCBL-K2