

## Ventosa de bloque

VCBL-K2 130x30x50 L

N° de artículo:10.01.12.00647

<https://www.schmalz.com/10.01.12.00647>

Página inicial > Técnica de fijación por vacío > Sistemas de fijación para mecanizado de madera > Sistemas de fijación para consolas de 2 circuitos > Ventosa de bloque VCBL-K2 > VCBL-K2 130x30x50 L

### Ventosas de bloque para consola SCHMALZ de 2 circuito

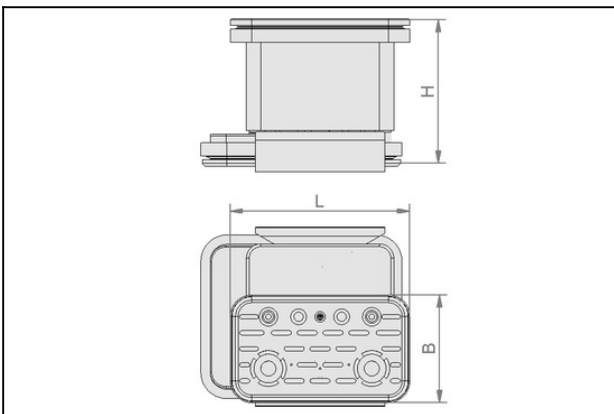


Dimensiones (LxAn): 130 x 30 mm

Altura H: 50 mm

Disposición: Longitudinal

### Datos de diseño



Atributo	Valor
B	30 mm
H	50 mm
H2	17 mm
L	130 mm
L1	145 mm
L2	102,5 mm

### Datos técnicos

Atributo	Valor
Peso	0,6 kg

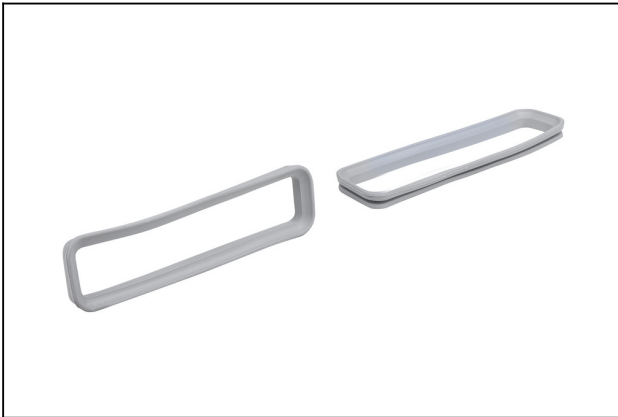
## Ventosa de bloque

VCBL-K2 130x30x50 L

N° de artículo:10.01.12.00647

<https://www.schmalz.com/10.01.12.00647>

### Piezas de repuesto



#### **VCDR 130x30x9**

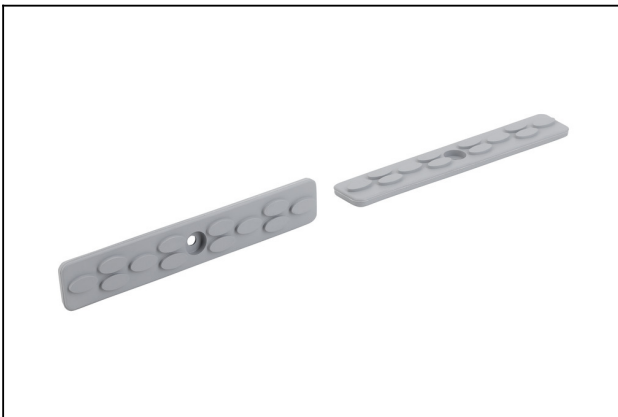
N° de artículo10.01.12.00804

Marco obturador

Longitud L: 130 mm

Anchura B: 30 mm

Altura H: 9 mm



#### **ISRPL 130x30x5.5**

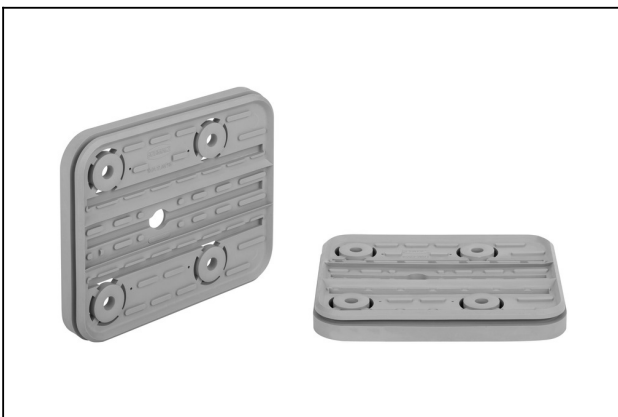
N° de artículo10.01.12.00805

Placa de fricción

Longitud L: 130 mm

Anchura B: 30 mm

Altura H: 5.5 mm



#### **VCSP-U 140x115x16.5 VCBL-K2**

N° de artículo10.01.12.00798

Placa de ventosa para ventosa de bloque abajo

Dimensiones (LxAn): 140 x 115 mm

Altura H: 16.5 mm

para: Ventosa de bloque VCBL-K2