

## Fijación mecánica

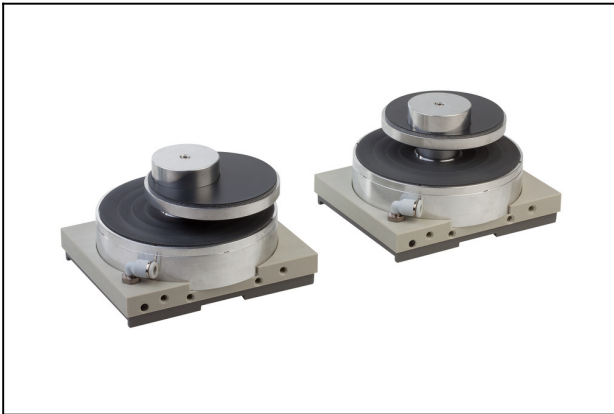
VCMC-K1 154x128x50 12-80

N° de artículo:10.01.12.00781

<https://www.schmalz.com/10.01.12.00781>

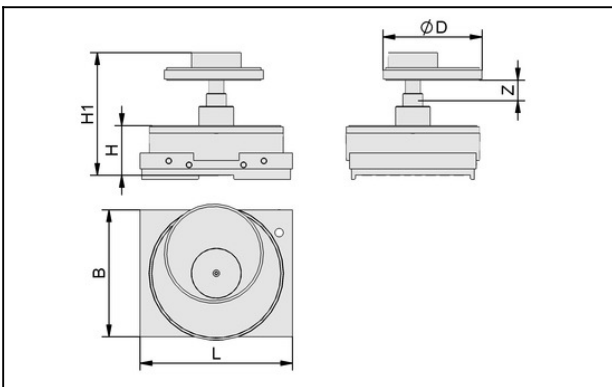
Página inicial > Técnica de fijación por vacío > Sistemas de fijación para mecanizado de madera > Sistemas de fijación para consolas de 1 circuito > Fijaciones mecánicas VCMC-K1 > VCMC-K1 154x128x50 12-80

### Fijación mec. para piezas estrechas y marcos p. consola de 1 circuito



Dimensiones (LxAn): 154 x 128 mm  
 Altura H: 50 mm  
 Recorrido Z: 10 mm  
 Margen de fijación: 12,0 ... 80,0 mm

#### Datos de diseño



| Atributo    | Valor  |
|-------------|--------|
| B           | 128 mm |
| D           | 100 mm |
| H           | 50 mm  |
| H1          | 88 mm  |
| L           | 154 mm |
| Z (Carrera) | 10 mm  |

#### Datos técnicos

| Atributo | Valor  |
|----------|--------|
| Peso     | 0,6 kg |

## Fijación mecánica

VCMC-K1 154x128x50 12-80

N° de artículo:10.01.12.00781

<https://www.schmalz.com/10.01.12.00781>

### Piezas de repuesto



#### **SPAN-TELL 100x27.5 EXZ 12-80 VCMC**

N° de artículo10.01.12.01783

Fijación del disco para fijación mecánica VCMC

Diámetro exterior D: 100 mm

Altura H: 27.5 mm

Posición de montaje: Excéntrico

Margen de fijación: 12,0 ... 80,0 mm

para: Fijación mecánica VCMC