

## Fijación mecánica

### VCMC-R 212x212x45 12-80 40x40

N° de artículo:10.01.12.01720

<https://www.schmalz.com/10.01.12.01720>

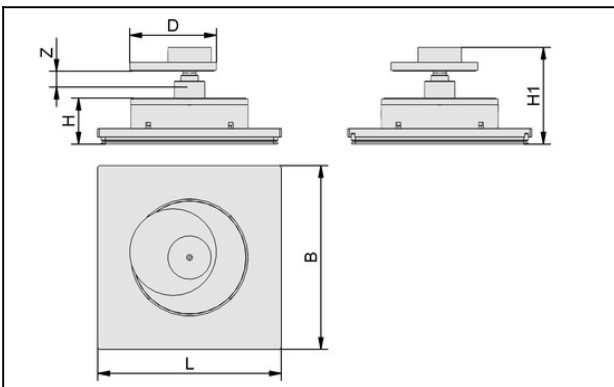
Página inicial > Técnica de fijación por vacío > Sistemas de fijación para mecanizado de madera > Sistemas de fijación para sistemas para mesa con cuadrícula > Fijaciones mecánicas VCMC-R > VCMC-R 212x212x45 12-80 40x40

## Fijación mec. para piezas estrechas y marcos para mesa con cuadrícula



Superficie básica: 212 x 212 mm  
 Recorrido Z: 10 mm  
 Altura H: 45 mm  
 Margen de fijación: 12,0 ... 80,0 mm  
 Trama: 40 x 40 mm

### Datos de diseño



Atributo	Valor
B	212 mm
D	100 mm
H	45 mm
H1	90 mm
L	212 mm
Z (Carrera)	10 mm

### Piezas de repuesto

## Fijación mecánica

VCMC-R 212x212x45 12-80 40x40

N° de artículo:10.01.12.01720

<https://www.schmalz.com/10.01.12.01720>



### SPAN-TELL 100x27.5 EXZ 12-80 VCMC

N° de artículo10.01.12.01783

Fijación del disco para fijación mecánica VCMC

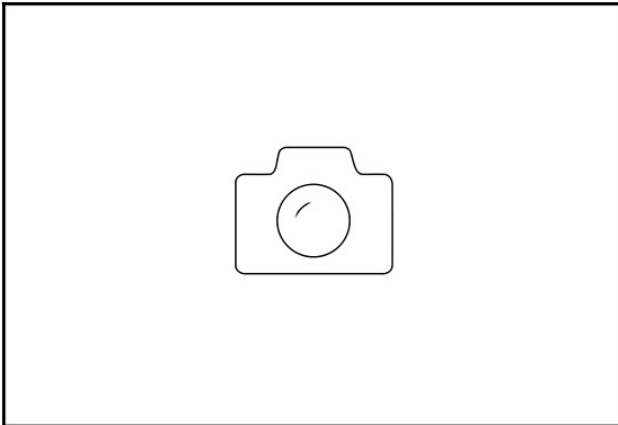
Diámetro exterior D: 100 mm

Altura H: 27.5 mm

Posición de montaje: Excéntrico

Margen de fijación: 12,0 ... 80,0 mm

para: Fijación mecánica VCMC



### ISDR 120x120x13.5 R 30/40

N° de artículo10.01.15.00353

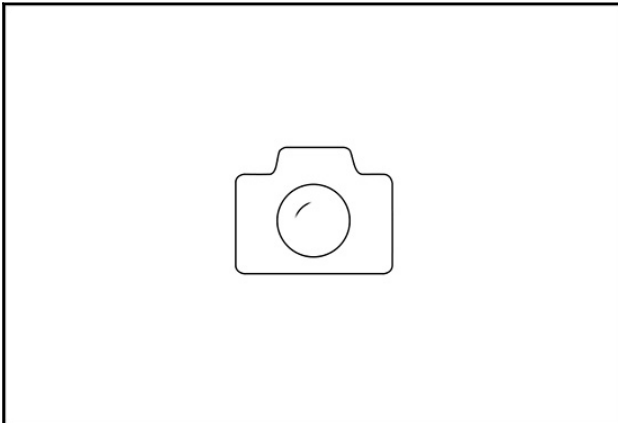
Marco obturador

Longitud L: 120 mm

Anchura B: 120 mm

Altura H: 13.5 mm

Tipo: R 30/40



### DI-PROF 4x13 NBR-60

N° de artículo10.07.04.00065

Perfil hermetizante para la realización de soluciones específicas de ventosas

Anchura B: 4 mm

Altura H: 13 mm

Herméticos: Perbunan NBR

Dureza del material: 60 °Sh