

Fijación mecánica

VCMC-K2 154x128x100 10-100

N° de artículo:10.01.12.01885

<https://www.schmalz.com/10.01.12.01885>

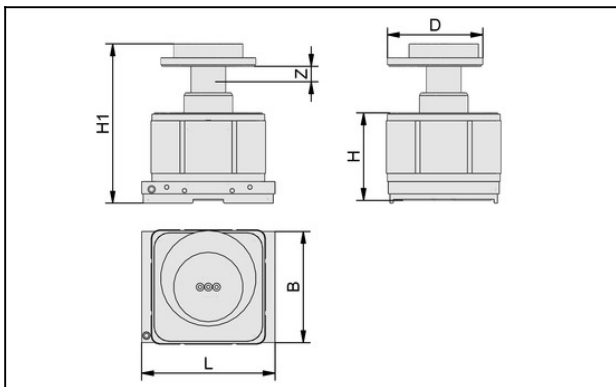
Página inicial > Técnica de fijación por vacío > Sistemas de fijación para mecanizado de madera > Sistemas de fijación para consolas de 2 circuitos > Fijaciones mecánicas VCMC-K2 > VCMC-K2 154x128x100 10-100

Fijación mec. para piezas estrechas y marcos p. consola de 2 circuitos



Dimensiones (LxAn): 154 x 128 mm
 Altura H: 100 mm
 Recorrido Z: 40 mm
 Margen de fijación: 10,0 ... 100,0 mm

Datos de diseño



Atributo	Valor
D	110 mm
B	128 mm
H	100 mm
H1	179 mm
Z (Carrera)	40 mm
L	154 mm

Piezas de repuesto

Fijación mecánica

VCMC-K2 154x128x100 10-100

N° de artículo:10.01.12.01885

<https://www.schmalz.com/10.01.12.01885>



SPAN-TELL 110x14 EX VCMC

N° de artículo10.01.12.01980

Fijacin del disco para fijación mecánica VCMC

Diámetro exterior D: 110 mm

Altura H: 14 mm

Posción de montaje: Excéntrico
para: Fijación mecánica VCMC



SPAN-TELL 110x25.5 EX VCMC

N° de artículo10.01.12.01930

Fijacin del disco para fijación mecánica VCMC

Diámetro exterior D: 110 mm

Altura H: 25.5 mm

Posción de montaje: Excéntrico
para: Fijación mecánica VCMC



SPAN-TELL 110x40.5 EX VCMC

N° de artículo10.01.12.01936

Fijacin del disco para fijación mecánica VCMC

Diámetro exterior D: 110 mm

Altura H: 40.5 mm

Posción de montaje: Excéntrico
para: Fijación mecánica VCMC

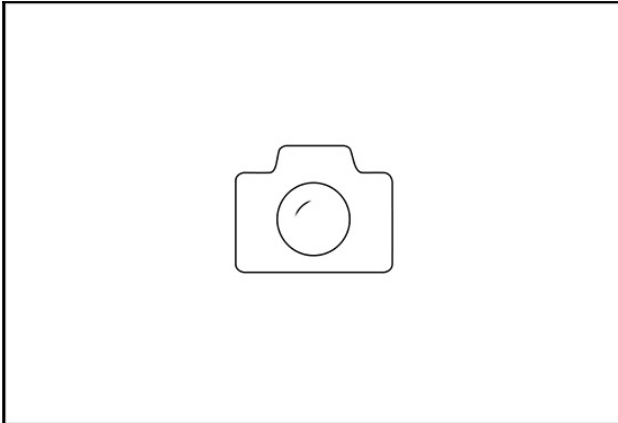
Accesorios

Fijación mecánica

VCMC-K2 154x128x100 10-100

N° de artículo:10.01.12.01885

<https://www.schmalz.com/10.01.12.01885>



VRL-R 30x52.5 AL

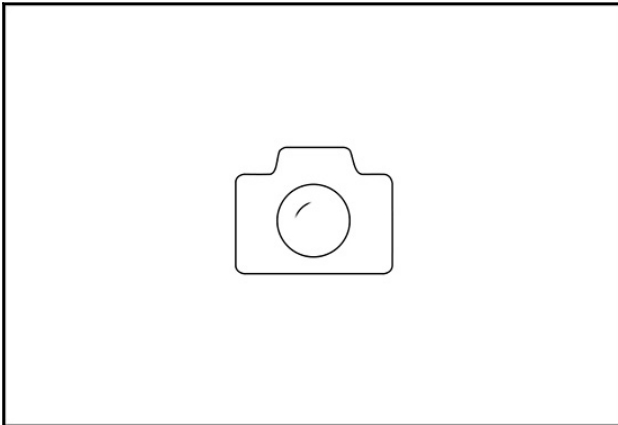
N° de artículo10.01.12.02127

Prolongación (redonda)

Diámetro exterior D: 30 mm

Longitud L: 52.5 mm

Material: Aluminio



VST VCMC Fixierung

N° de artículo10.01.12.02122

Juego de piezas de desgaste

para: Fijación mecánica VCMC

Tamaño: Fixierung