

## Ventosa de bloque

### VCBL-K2 130x30x125 Q

N° de artículo:10.01.12.02120

<https://www.schmalz.com/10.01.12.02120>

Página inicial > Técnica de fijación por vacío > Sistemas de fijación para mecanizado de madera > Sistemas de fijación para consolas de 2 circuitos > Ventosa de bloque VCBL-K2 > VCBL-K2 130x30x125 Q

## Ventosas de bloque para consola SCHMALZ de 2 circuito

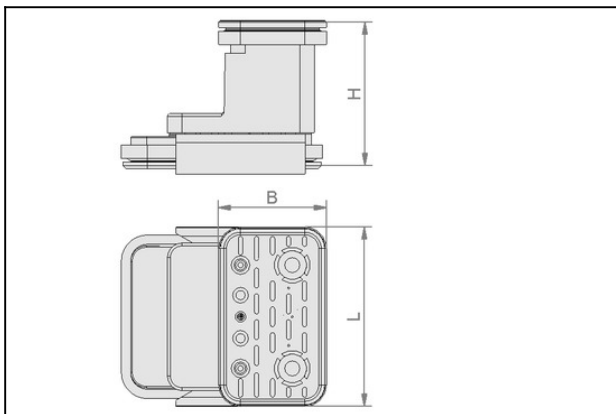


Dimensiones (LxAn): 130 x 30 mm

Altura H: 125 mm

Disposición: Transversal

### Datos de diseño



Atributo	Valor
B	30 mm
H	125 mm
H2	87,7 mm
L	130 mm
L1	140 mm
L2	100 mm

### Datos técnicos

Atributo	Valor
Peso	0,717 kg

## Ventosa de bloque

VCBL-K2 130x30x125 Q

N° de artículo:10.01.12.02120

<https://www.schmalz.com/10.01.12.02120>

### Piezas de repuesto



#### **VCSP-U 140x115x16.5 VCBL-K2**

N° de artículo10.01.12.00798

Placa de ventosa para ventosa de bloque abajo

Dimensiones (LxAn): 140 x 115 mm

Altura H: 16.5 mm

para: Ventosa de bloque VCBL-K2