

Ventosa de bloque

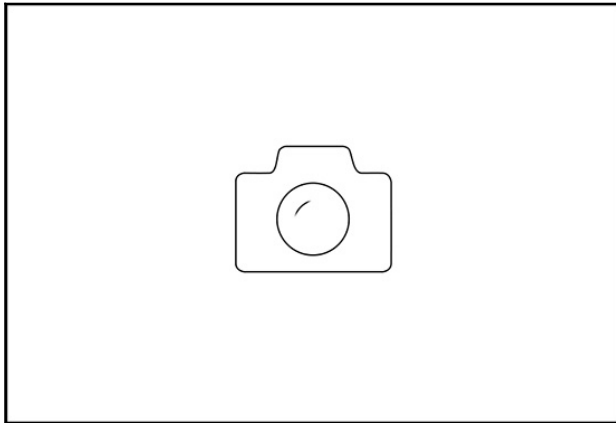
VCBL-K2 120x50x75 L

N° de artículo:10.01.12.02204

<https://www.schmalz.com/10.01.12.02204>

Página inicial > Técnica de fijación por vacío > Sistemas de fijación para mecanizado de madera > Sistemas de fijación para consolas de 2 circuitos > Ventosa de bloque VCBL-K2 > VCBL-K2 120x50x75 L

Ventosas de bloque para consola SCHMALZ de 2 circuito

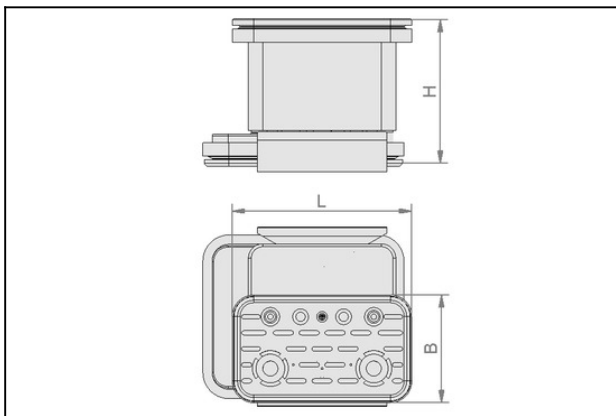


Dimensiones (LxAn): 120 x 50 mm

Altura H: 75 mm

Disposición: Longitudinal

Datos de diseño



Atributo	Valor
----------	-------

B	50 mm
---	-------

H	75 mm
---	-------

H2	38 mm
----	-------

L	120 mm
---	--------

L1	143 mm
----	--------

L2	24 mm
----	-------

Datos técnicos

Atributo	Valor
----------	-------

Peso	0,604 kg
------	----------

Ventosa de bloque

VCBL-K2 120x50x75 L

N° de artículo:10.01.12.02204

<https://www.schmalz.com/10.01.12.02204>

Piezas de repuesto



VCSP-U 140x115x16.5 VCBL-K2

N° de artículo10.01.12.00798

Placa de ventosa para ventosa de bloque abajo

Dimensiones (LxAn): 140 x 115 mm

Altura H: 16.5 mm

para: Ventosa de bloque VCBL-K2



VCSP-O 120x50x15.5

N° de artículo10.01.12.00012

Placa de ventosa para ventosa de bloque arriba

Dimensiones (LxAn): 120 x 50 mm

Altura H: 15.5 mm