

Mono-Base ISMB-T 80x80x42

N° de artículo:10.01.15.00154

<https://www.schmalz.com/10.01.15.00154>

Página inicial > Técnica de fijación por vacío > Sistemas de fijación para mecanizado de madera > Flexibilización de centros de mecanizado CNC > Sistema de fijación ISCUP/ISMB/ISQB de Innospann > ISMB-T 80x80x42

Mono-Base-T para Steelplate-T

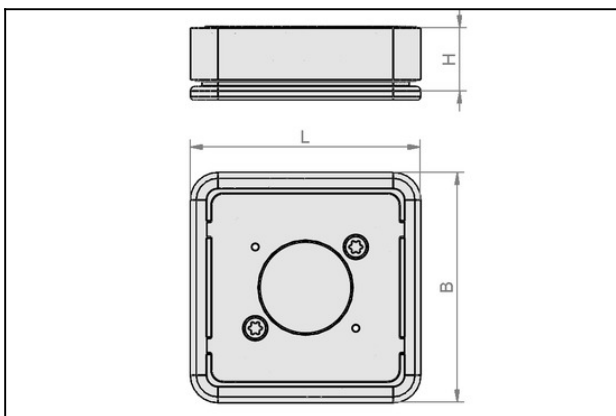


Longitud L: 80 mm

Anchura B: 80 mm

Altura H: 42 mm

Datos de diseño



Atributo	Valor
B	80 mm
d	60 mm
H	42 mm
L	80 mm

Datos técnicos

Atributo	Valor
Peso	0,266 kg

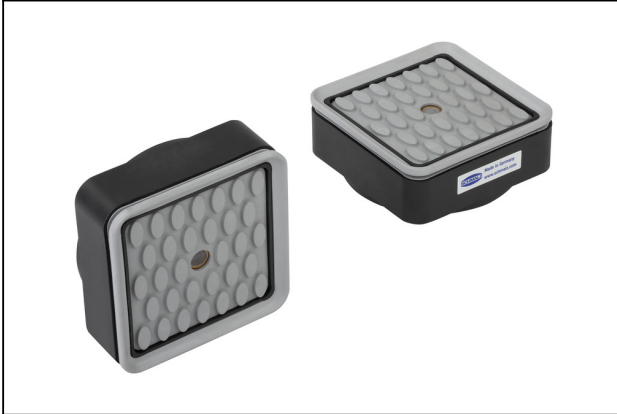
Mono-Base ISMB-T 80x80x42

N° de artículo:10.01.15.00154

<https://www.schmalz.com/10.01.15.00154>



Accesorios



IS-CUP Cup 1 80x80x30

N° de artículo10.01.15.00003

Parte superior de ventosa boca para Innospann

Dimensiones (LxAn): 80 x 80 mm

Altura H: 30 mm



IS-CUP Cup 2 80x40x30

N° de artículo10.01.15.00004

Parte superior de ventosa boca para Innospann

Dimensiones (LxAn): 80 x 40 mm

Altura H: 30 mm



IS-CUP Cup 3 80x28x30

N° de artículo10.01.15.00005

Parte superior de ventosa boca para Innospann

Dimensiones (LxAn): 80 x 28 mm

Altura H: 30 mm