

Sistema de soporte

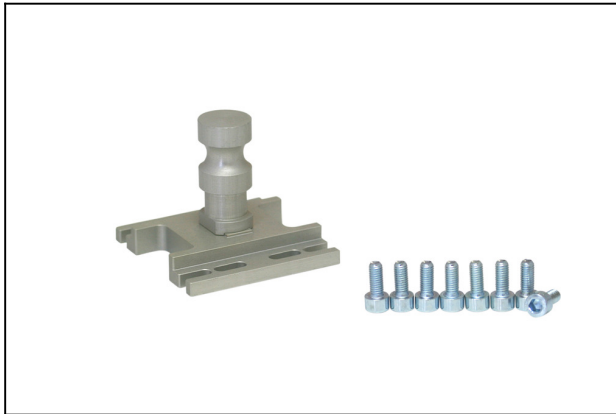
HTS-A2 D SGM 30/40

N° de artículo:10.01.17.00175

<https://www.schmalz.com/10.01.17.00175>

Página inicial > Técnica de vacío para la automatización > Componentes de vacío > Garras especiales > Garras magnéticas > Sistema de soporte ventosa magnética SGM > HTS-A2 D SGM 30/40

Sistema de soporte



Conexión de travesaños:

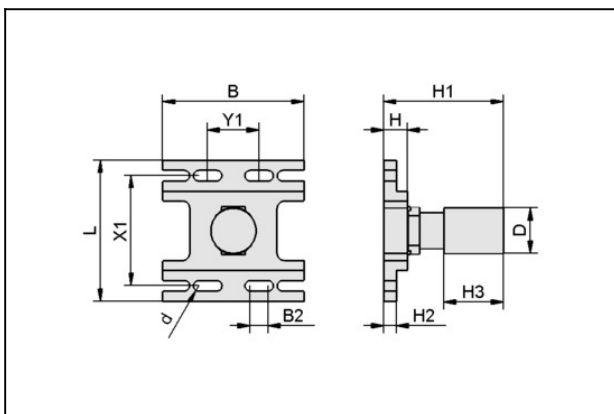
Perno c l ranura Ø19

Diseño: Bloque doble

para: Ventosa magnética

Tamaño: 30/40

Datos de diseño



Atributo	Valor
B	59 mm
B2	7,5 mm
d	4,5 mm
D	19 mm
H	9,9 mm
H1	50 mm
H2	5,2 mm
H3	25 mm
L	59 mm
X1	46 mm
Y1	21,5 mm



Sistema de soporte

HTS-A2 D SGM 30/40

N° de artículo:10.01.17.00175

<https://www.schmalz.com/10.01.17.00175>

Datos técnicos

Atributo	Valor
Tamaño	30/40
parte normal material	Aluminio
Peso	95 g
