

Junta anular p. placa ventosa SPL

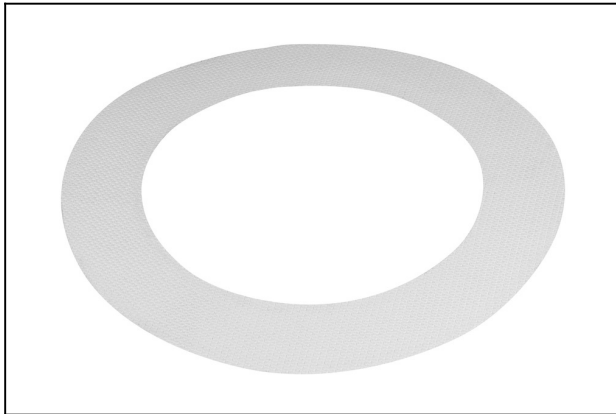
DR-SPL-HT 140 ST

N° de artículo:10.01.23.00018

<https://www.schmalz.com/10.01.23.00018>

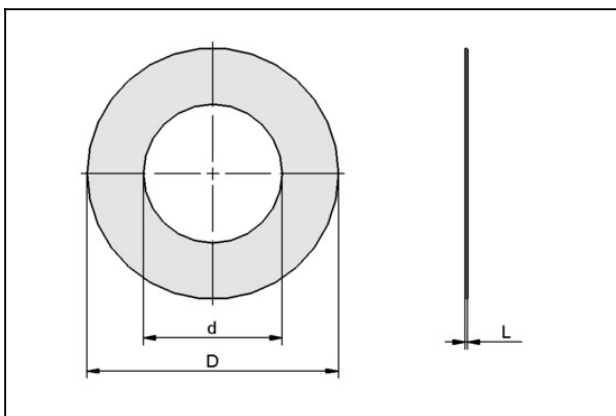
Página inicial > Técnica de vacío para la automatización > Componentes de vacío > Ventosas de vacío > Ventosas para aplicaciones a alta temperatura > DR-SPL-HT 140 ST

Junta anular para placa de ventosa SPL



Tamaño: 140
Material de ventosa:
Tela del silicato

Datos de diseño



Atributo	Valor
d	103 mm
D	153 mm
L	0,8 mm

Datos técnicos

Atributo	Valor
Tamaño	140
Material de ventosa	Tela del silicato
Peso	11,5 g

Junta anular p. placa ventosa SPL

DR-SPL-HT 140 ST

N° de artículo:10.01.23.00018

<https://www.schmalz.com/10.01.23.00018>



Atributo	Valor
Familia de productos	DR-SPL-HT