

Ventosa forma de campana (ovalada)

SAOXM 60x20 ED-85 G1/4-IG

N° de artículo:10.01.24.00013

<https://www.schmalz.com/10.01.24.00013>

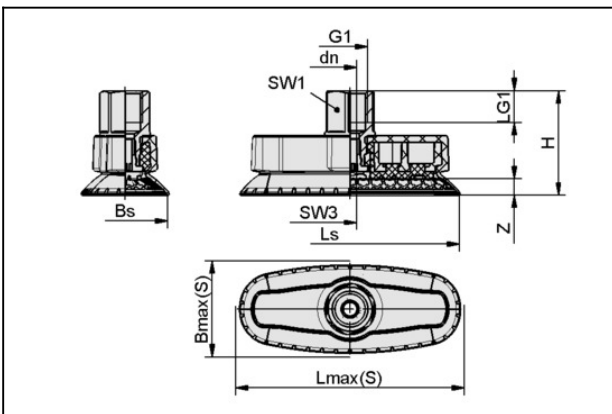
Página inicial > Técnica de vacío para la automatización > Componentes de vacío > Ventosas de vacío > Ventosas para la manipulación de chapa > Ventosas tipo campana SAOXM (ovalada) > SAOXM 60x20 ED-85 G1/4-IG

High-Speed ventosa de fuelle (ovalada) para la mayor dinámica en superficies abombadas y aceitosas



Dimensiones (LxAn): 60 x 20 mm
 Material de ventosa: Elastodur
 Dureza del material: 85 °Sh
 Conexión de vacío: G1/4"-HE
 Material de boquilla: Aluminio
 Equipamiento adicional: Friction Disc

Datos de diseño



| Atributo | Valor |
|-------------|----------|
| Bmax(S) | 24 mm |
| Bs | 18,7 mm |
| dn | 5,1 mm |
| G1 | G1/4"-HE |
| H | 38,5 mm |
| LG1 | 12 mm |
| Lmax(S) | 67 mm |
| Ls | 61,8 mm |
| SW1 | 17 mm |
| SW3 | 5 mm |
| Z (Carrera) | 4,5 mm |

Ventosa forma de campana (ovalada)

SAOXM 60x20 ED-85 G1/4-IG

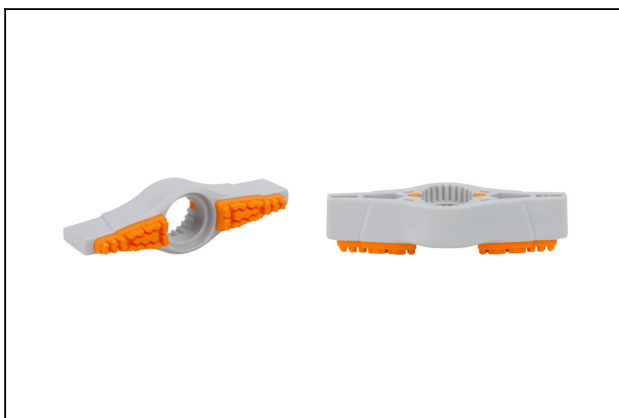
N° de artículo:10.01.24.00013

<https://www.schmalz.com/10.01.24.00013>

Datos técnicos

| Atributo | Valor |
|-------------------------------------|-------------------|
| Fuerza aspir. | 56 N |
| Carga transv. | 44 N |
| Carga transv. (superficie aceitada) | 62 N |
| Volumen | 5 cm ³ |
| Radio de curvatura (min) (convexa) | 10 mm |
| Diámetro interior tubo (recom.) d | 4 mm |
| Dimensiones (LxB) | 60 x 20 |
| Material de ventosa | Elastodur |
| Dureza del material [Shore A] | 85.0 Shore A |
| Peso | 25,3 g |
| Familia de productos | SAOXM |

Piezas de repuesto



SC-I 045 AR-FDC

N° de artículo10.01.24.00009

Schmalz-Connector depositor

Tamaño: 045

Diseño: Antirrot/ Elem d fricción

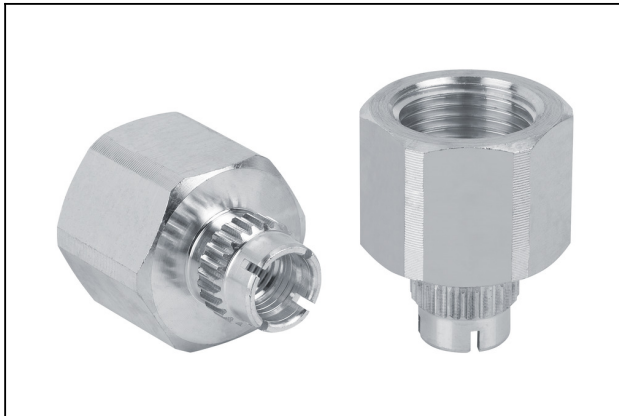
Aplicación: SAOXM 60x20

Ventosa forma de campana (ovalada)

SAOXM 60x20 ED-85 G1/4-IG

N° de artículo:10.01.24.00013

<https://www.schmalz.com/10.01.24.00013>



SC-A 045-AR G1/4-IG L

N° de artículo10.01.06.03130

Connector parte superior

Tipo de conexión: 045-AR

Rosca G1: G1/4"-HE

Longitud apropiada: 17.2 mm

Construcción: Automático de seguridad



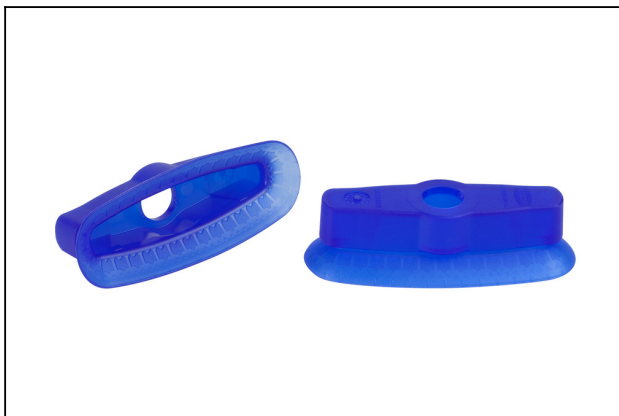
SC-S 045 L

N° de artículo10.01.06.02740

Connector parte inferior

Tamaño: 045

Construcción: Automático de seguridad



SAOXM 60x20 ED-85 SC045-AR

N° de artículo10.01.24.00001

High-Speed ventosa de fuelle

Dimensiones (LxAn): 60 x 20 mm

Material de ventosa: Elastodur

Dureza del material: 85 °Sh