

Ventosa forma de campana (ovalada)

SAOXM 60x20 ED-85 M14x1.5-AG

N° de artículo:10.01.24.00029

<https://www.schmalz.com/10.01.24.00029>

Página inicial > Técnica de vacío para la automatización > Componentes de vacío > Ventosas de vacío > Ventosas para la manipulación de chapa > Ventosas tipo campana SAOXM (ovalada) > SAOXM 60x20 ED-85 M14x1.5-AG

High-Speed ventosa de fuelle (ovalada) para la mayor dinámica en superficies abombadas y aceitosas



Dimensiones (LxAn): 60 x 20 mm

Material de ventosa: Elastodur

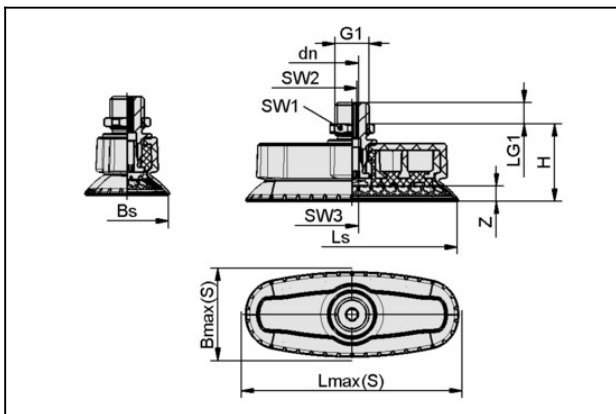
Dureza del material: 85 °Sh

Conexión de vacío: M14x1.5-MA

Material de boquilla: Aluminio

Equipamiento adicional: Friction Disc

Datos de diseño



Atributo	Valor
Bmax(S)	24 mm
Bs	18,7 mm
dn	4,1 mm
G1	M14x1.5-MA
H	31,3 mm
LG1	8 mm
Lmax(S)	67 mm
Ls	61,8 mm
SW1	22 mm
SW2	4 mm
SW3	5 mm
Z (Carrera)	4,5 mm

Ventosa forma de campana (ovalada)

SAOXM 60x20 ED-85 M14x1.5-AG

N° de artículo:10.01.24.00029

<https://www.schmalz.com/10.01.24.00029>



Datos técnicos

Atributo	Valor
Fuerza aspir.	56 N
Carga transv.	44 N
Carga transv. (superficie aceitada)	62 N
Volumen	5 cm ³
Radio de curvatura (min) (convexa)	10 mm
Diámetro interior tubo (recom.) d	4 mm
Dimensiones (LxB)	60 x 20
Material de ventosa	Elastodur
Dureza del material [Shore A]	85.0 Shore A
Peso	38,6 g
Familia de productos	SAOXM

Piezas de repuesto



SC-A 045-AR M14x1.5-AG L

N° de artículo10.01.06.03137

Connector parte superior

Tipo de conexión: 045-AR

Rosca G1: M14x1.5-MA

Longitud apropiada: 2 mm

Construcción: Automático de seguridad

Ventosa forma de campana (ovalada)

SAOXM 60x20 ED-85 M14x1.5-AG

N° de artículo:10.01.24.00029

<https://www.schmalz.com/10.01.24.00029>



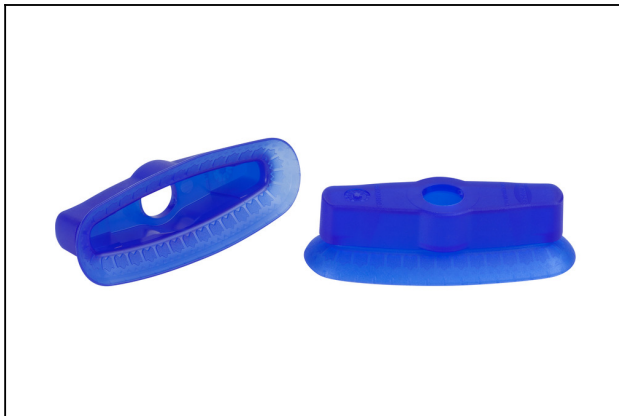
SC-S 045 L

N° de artículo10.01.06.02740

Connector parte inferior

Tamaño: 045

Construcción: Automático de seguridad



SAOXM 60x20 ED-85 SC045-AR

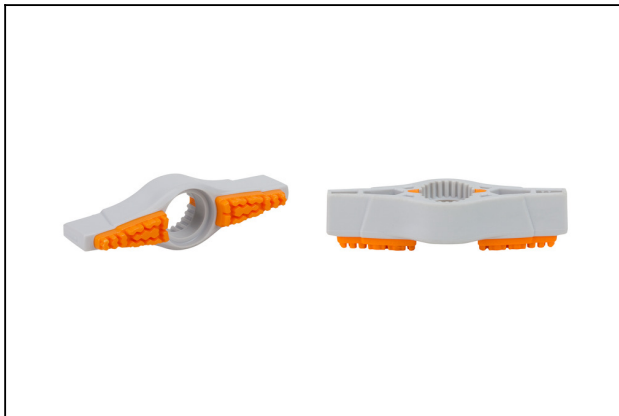
N° de artículo10.01.24.00001

High-Speed ventosa de fuelle

Dimensiones (LxAn): 60 x 20 mm

Material de ventosa: Elastodur

Dureza del material: 85 °Sh



SC-I 045 AR-FDC

N° de artículo10.01.24.00009

Schmalz-Connector depositor

Tamaño: 045

Diseño: Antirrot/ Elem d fricción

Aplicación: SAOXM 60x20