

Unidad de vacío

VAGG 6 AC3 10

N° de artículo:10.01.27.00120

<https://www.schmalz.com/10.01.27.00120>

Página inicial > Técnica de fijación por vacío > Generadores de vacío > Generador de vacío para el mecanizado en húmedo > Unidades de vacío VAGG > VAGG 6 AC3 10

Unidad de vacío con bomba de vacío lubricada, acumulador vacío, separador de líquidos y control del sistema



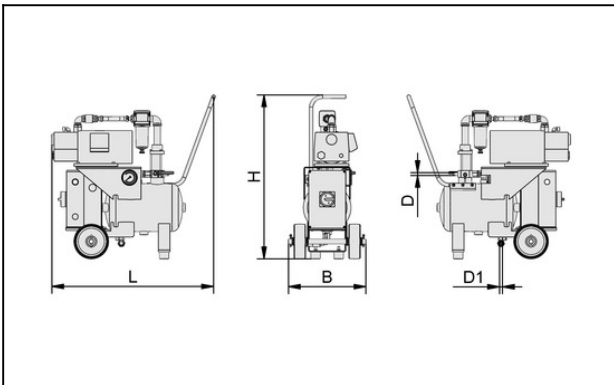
Capacidad de aspiración (max): 6 m³/h

Tensión (50 Hz): 400V - AC3

Pot. nominal (50 Hz): 0.25 kW

Acumulador volumen: 10 l

Datos de diseño



Atributo	Valor
B	250 mm
D	12 mm
D1	12 mm
H	600 mm
L	700 mm

Piezas de repuesto

Unidad de vacío

VAGG 6 AC3 10

N° de artículo:10.01.27.00120

<https://www.schmalz.com/10.01.27.00120>



VAM 67 V H-SE

N° de artículo10.07.02.00016

Manómetro de vacío para la medición analógica y control del vacío

Diámetro exterior D: 67 mm

Margen de medición: -1,00 ... 0,00 bar

Diseño: Para montaje en panel

Conexión de vacío: G1/8"-MA



ZUB BEL EVE-OG-6-AC3

N° de artículo22.09.03.00030

Accesorios

para: Unidad de ventilación

Tipo: EVE-OG-6-AC3



OEL EVE-OG 1L ANDEROL 555

N° de artículo27.02.01.00055

Aceite

para: Bomba_EVE-OG

Volumen: 1 l

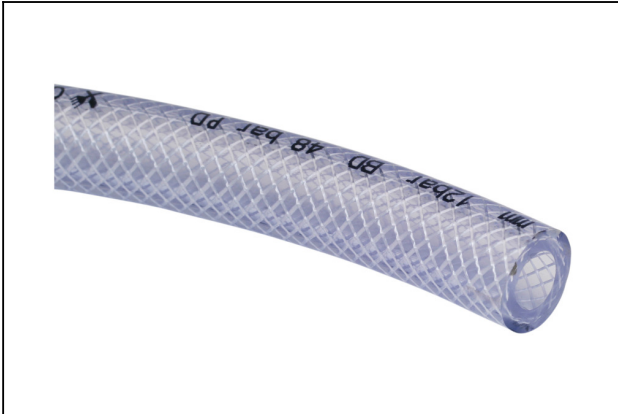
Accesorios

Unidad de vacío

VAGG 6 AC3 10

N° de artículo:10.01.27.00120

<https://www.schmalz.com/10.01.27.00120>



VSL 21-12 PVC-G

N° de artículo10.07.09.00006

Tubo flexible para sistemas de vacío y de aire comprimido

Diámetro exterior D: 21 mm

Diámetro interior d: 12 mm

Longitud (máx): 50 m

Material: PVC, con tejido

Radio de desp. (min): 80 mm

Margen presión (presión servicio):

-0,95 ... 10,00 bar

Temp. en el entorno: -20 ... 65 °C