

Unidad de vacío

VAGG 18 AC3 30

N° de artículo:10.01.27.00121

<https://www.schmalz.com/10.01.27.00121>

Página inicial > Técnica de fijación por vacío > Generadores de vacío > Generador de vacío para el mecanizado en húmedo > Unidades de vacío VAGG > VAGG 18 AC3 30

Unidad de vacío con bomba de vacío lubricada, acumulador vacío, separador de líquidos y control del sistema



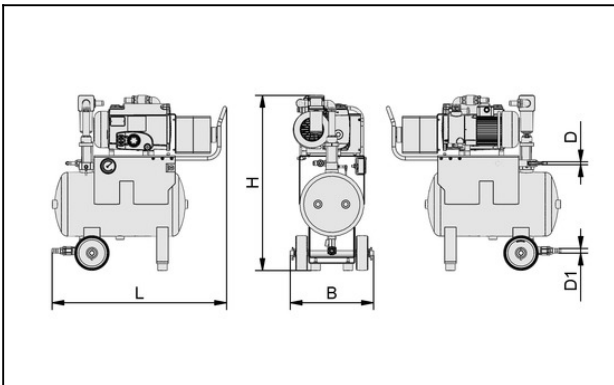
Capacidad de aspiración (max): 18 m³/h

Tensión (50 Hz): 400V - AC3

Pot. nominal (50 Hz): 0.55 kW

Acumulador volumen: 30 l

Datos de diseño



Atributo	Valor
B	350 mm
D	12 mm
D1	12 mm
H	650 mm
L	700 mm

Piezas de repuesto

Unidad de vacío

VAGG 18 AC3 30

N° de artículo:10.01.27.00121

<https://www.schmalz.com/10.01.27.00121>



VAM 67 V H-SE

N° de artículo10.07.02.00016

Manómetro de vacío para la medición analógica y control del vacío

Diámetro exterior D: 67 mm

Margen de medición: -1,00 ... 0,00 bar

Diseño: Para montaje en panel

Conexión de vacío: G1/8"-MA



ZUB BEL EVE-OG-18-AC3

N° de artículo22.09.03.00031

Accesorios

para: Unidad de ventilación

Tipo: EVE-OG-18-AC3



EVE-OG 18 AC3

N° de artículo10.03.02.00070

Bomba de vacío con lubricación de aceite con el máximo nivel de vacío, bajo mantenimiento

Tipo corriente: Corriente trifá

Nivel acústico (50 Hz): 63 dB

Tensión (50 Hz): 190-260V u 330-450V

Tensión (60 Hz): 225-300V u 390-520V

Capacidad de aspiración (50 Hz):

18 m³/h

Capacidad de aspiración (60 Hz):

21 m³/h

Pot. nominal (50 Hz): 0.55 kW

Pot. nominal (60 Hz): 0.66 kW

Unidad de vacío

VAGG 18 AC3 30

N° de artículo:10.01.27.00121

<https://www.schmalz.com/10.01.27.00121>



OEL EVE-OG 1L ANDEROL 555

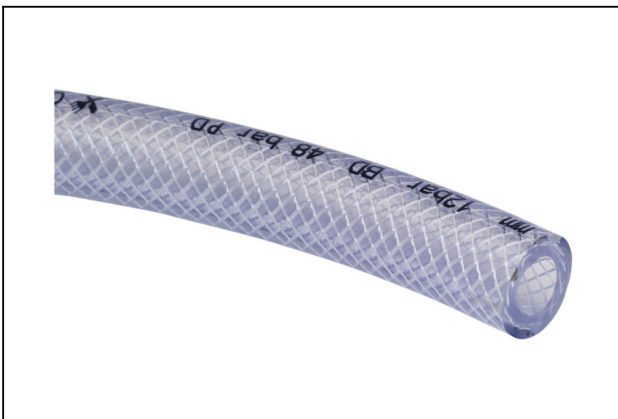
N° de artículo27.02.01.00055

Aceite

para: Bomba_EVE-OG

Volumen: 1 l

Accesorios



VSL 21-12 PVC-G

N° de artículo10.07.09.00006

Tubo flexible para sistemas de vacío y de aire comprimido

Diámetro exterior D: 21 mm

Diámetro interior d: 12 mm

Longitud (máx): 50 m

Material: PVC, con tejido

Radio de desp. (min): 80 mm

Margen presión (presión servicio):

-0,95 ... 10,00 bar

Temp. en el entorno: -20 ... 65 °C