

Superficie de aspiración

SAUG-FL SCG 60 POM

N° de artículo:10.01.30.00031

<https://www.schmalz.com/10.01.30.00031>



Página inicial > Técnica de vacío para la automatización > Componentes de vacío > Garras especiales > Garras de flujo > Ventosas para garras de flujo SCG > SAUG-FL SCG 60 POM

Superficie de aspiración



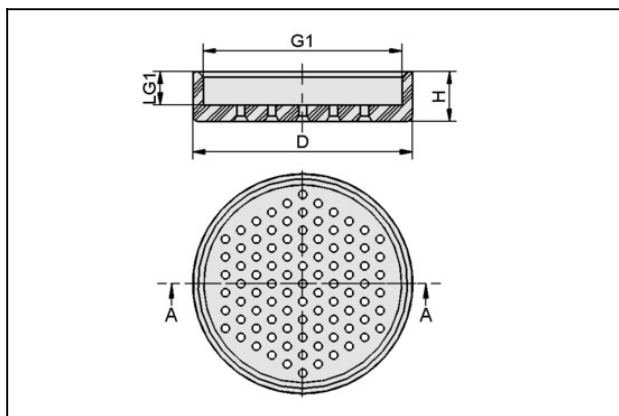
Diámetro exterior D: 60 mm

Altura H: 9.5 mm

Material de ventosa: Polioximetileno

Temperatura de la pieza max.: 80 °C
para: Garras de flujo

Datos de diseño



Atributo	Valor
----------	-------

D	60 mm
---	-------

G1	M37x1-HE
----	----------

LG1	6,8 mm
-----	--------

H	9,5 mm
---	--------

Datos técnicos

Atributo	Valor
----------	-------

Tamaño	0
--------	---

Margen presión (presión servicio)	bar
-----------------------------------	-----

Temperatura de trabajo	°C
------------------------	----

Superficie de aspiración

SAUG-FL SCG 60 POM

N° de artículo:10.01.30.00031

<https://www.schmalz.com/10.01.30.00031>



Atributo	Valor
Número de pliegues	0
Peso	16 g
Fuerza de retención	4 ... 20 N
Consumo de aire	m³/h
Consumo de aire	l/min
Dureza del material [Shore A]	0 Shore A
Capacidad de aspiración	m³/h
Capacidad de aspiración	l/min
Material de ventosa	Polioximetileno

Accesorios



SCG 1xE100 A MA AR M37x1-AG

N° de artículo:10.01.30.00092

Garras de flujo para la manipulación de componentes delicados

Número de eyectores: 1

Clase del funcionam.: E100

con: Función de descarga

Montaje: axialmente

con: Conexión de escape axial



SCG 1xE100 A MA SDA M37x1-AG

N° de artículo:10.01.30.00359

Garras de flujo para la manipulación de componentes delicados

Número de eyectores: 1

Clase del funcionam.: E100

con: Función de descarga

Montaje: axialmente

con: Silenciador axial

Superficie de aspiración

SAUG-FL SCG 60 POM

N° de artículo:10.01.30.00031

<https://www.schmalz.com/10.01.30.00031>



SCG 1xE100 A MS AR M37x1-AG

N° de artículo10.01.30.00170

Garras de flujo para la manipulación de componentes delicados

Número de eyectores: 1

Clase del funcionam.: E100

con: Función de descarga

Montaje: Asamblea lateralmente

con: Conex d aire d escape axial



SCG 1xE100 A MS SDA M37x1-AG

N° de artículo10.01.30.00360

Garras de flujo para la manipulación de componentes delicados

Número de eyectores: 1

Clase del funcionam.: E100

con: Función de descarga

Montaje: lateralmente

con: Silenciador axial