

Sistema de soporte

HTR M8x1-IG SWGm

N° de artículo:10.01.30.00118

<https://www.schmalz.com/10.01.30.00118>

Página inicial > Técnica de vacío para la automatización > Componentes de vacío > Garras especiales > Garras para obleas > Accesorios

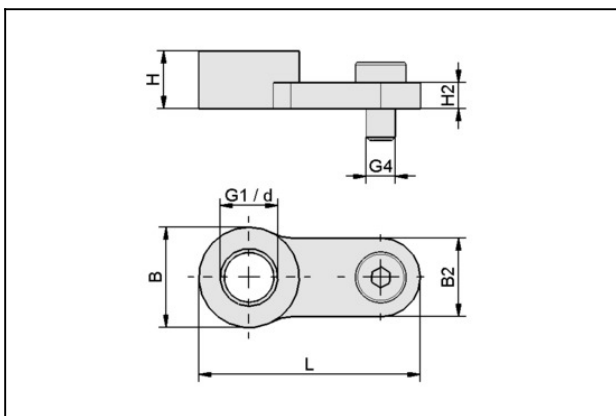
garras para obleas SWGm > HTR M8x1-IG SWGm

Sistema de soporte



Rosca G1: M8x1-HE
para: Agarrador de la oblea (mod)

Datos de diseño



Atributo	Valor
B	14 mm
B2	11 mm
G1	M8x1-HE
G4	M4-MA
H	8 mm
H2	3,6 mm
L	30,9 mm

Datos técnicos

Atributo	Valor
Margen presión (presión servicio)	bar

Sistema de soporte

HTR M8x1-IG SWGm

N° de artículo:10.01.30.00118

<https://www.schmalz.com/10.01.30.00118>



Atributo	Valor
Peso	5,8 g