

## Placa de bridas (redonda)

### FLAN-PL 55x9.5-JP1

N° de artículo:10.01.30.00194

<https://www.schmalz.com/10.01.30.00194>

Página inicial > Técnica de vacío para la automatización > Componentes de vacío > Sistemas de garra de vacío y efectores finales de vacío >

Efectores finales de vacío VEE > Bridas de amarre FLAN-PL > FLAN-PL 55x9.5-JP1

## Placa de bridas (redonda)

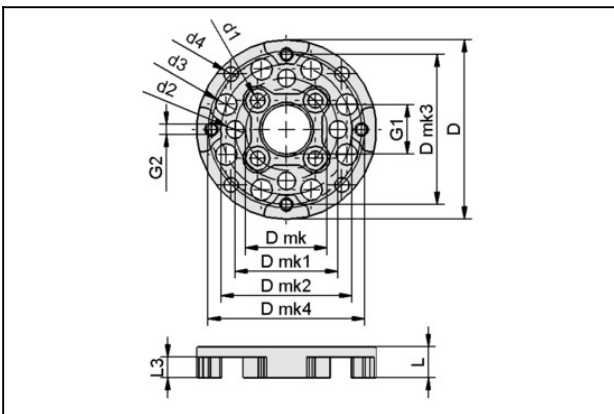


Diámetro exterior D: 55 mm

Longitud L: 9.5 mm

Tamaño: JP1

## Datos de diseño



### Atributo

### Valor

d1 4,5 mm

d2 5,5 mm

d3 6,6 mm

d4 4,5 mm

D 55 mm

Dmk 25 mm

D mk1 31,5 mm

D mk2 40 mm

D mk3 46 mm

D mk4 48 mm

G1 G3/8"-HE

G2 M4-HE

L 9,5 mm

# Placa de bridas (redonda)

FLAN-PL 55x9.5-JP1

N° de artículo:10.01.30.00194

<https://www.schmalz.com/10.01.30.00194>



Atributo	Valor
L3	6,3 mm

---

## Datos técnicos

Atributo	Valor
Margen presión (presión servicio)	bar
Peso	27 g

---

---