

Conexión VEE-CO18-U

N° de artículo:10.01.36.00001

<https://www.schmalz.com/10.01.36.00001>



Página inicial > Técnica de vacío para la automatización > Componentes de vacío > Sistemas de garra de vacío y efectores finales de vacío > Efectores finales de vacío VEE > Conectores superiores VEE-CO-U > VEE-CO18-U

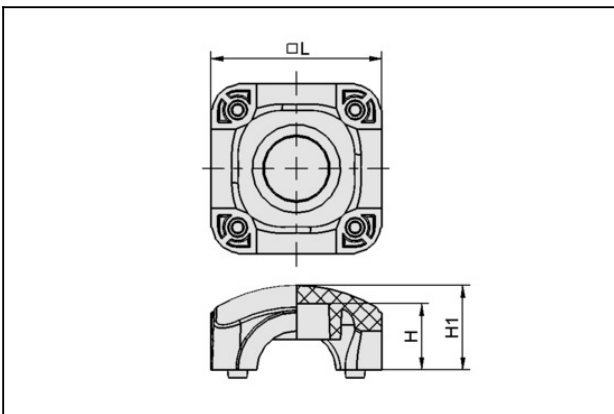
Conector VEE para la realización de elementos de unión



Diámetro del tubo: 18 mm

Tipo: Conectore superiore

Datos de diseño



Atributo	Valor
----------	-------

H	15 mm
---	-------

H1	19 mm
----	-------

L	38 mm
---	-------